

TDS3CHG Battery Charger Instructions

071-0369-01

CE

1

071036901

Safety Summary

To avoid potential hazards, use this product only as specified.

To avoid fire or personal injury

Use proper power cord. Use only the power cord specified for this product and certified for the country of use.

Ground the product. This product is grounded through the grounding conductor of the power cord. To avoid electric shock, the grounding conductor must be connected to earth ground. Before making connections to the input or output terminals of the product, ensure that the product is properly grounded.

Observe all terminal ratings. To avoid fire or shock hazard, observe all ratings and markings on the product. Consult the product manual for further ratings information before making connections to the product.

Do not operate without covers. Do not operate this product with covers or panels removed.

Avoid exposed circuitry. Do not touch exposed connections and components when power is present.

Do not operate with suspected failures. If you suspect there is damage to this product, have it inspected by qualified service personnel.

Do not operate in wet/damp conditions.

Do not operate in an explosive atmosphere.

Keep product surfaces clean and dry.

Safety terms in this manual

CAUTION. These statements identify conditions or practices that could result in damage to the equipment or other property.

WARNING. These statements identify conditions or practices that could result in personal injury or loss of life.

Safety terms on the product

DANGER indicates an injury hazard immediately accessible as you read the marking.

WARNING indicates an injury hazard not immediately accessible as you read the marking.

CAUTION indicates a hazard to property including the product.

Safety symbols on the product



CAUTION
Refer to Manual



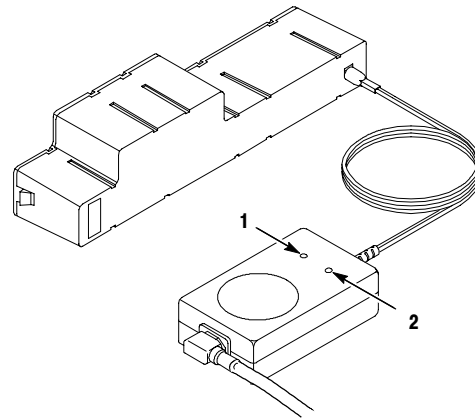
Indoor, dry
location use only



Double
Insulated

Description

The TDS3CHG is for use with TDS3BAT battery pack. Typical charge time is approximately 4 hours.



| Charger State | 1 Power indicator | 2 Charge indicator |
|---|-------------------|--------------------|
| Unplugged | OFF | OFF |
| Battery is connected, but is fully charged or defective | Green | OFF |
| Battery is charging | Green | Yellow |

Power Cord Options

| | |
|--|------------------------------------|
| North America 125 V/15 A Plug NEMA 5-15P | Standard (161-0230-01) |
| Europe 230 V | A1 (161-0104-06) |
| United Kingdom 230 V | A2 (161-0104-07) |
| Australia 230 V | A3 (161-0104-05) |
| North America 230 V | A4 (161-0104-08) |
| Switzerland 230 V | A5 (161-0167-07) |
| Japan 100 V 3-2 wire adapter | A6 (161-0298-00) 013-0310-00 |

Charging the Battery Pack

NOTE. Charge the battery pack before using it for the first time or after prolonged storage. Several charge/discharge cycles may be required before the battery pack can charge to its full capacity.

NiCad batteries appear to lose capacity if not allowed to occasionally discharge completely. Every few months, run your oscilloscope until it shuts down and then recharge the battery pack completely to keep your battery pack at peak performance.

To discharge the battery pack completely, continue to run the oscilloscope on the battery pack until automatic shutdown occurs. The display may turn white a few minutes before the automatic shutdown to allow the oscilloscope to completely discharge the battery pack.

CAUTION. To prolong the life of the battery pack and to prevent shutdown, do not use or charge the battery pack at high temperatures. For best results, allow the battery pack to cool to room temperature before using or charging the battery pack.

The battery pack disconnects from charging under the following conditions:

- The battery pack is fully charged.
- The battery pack temperature exceeds +45 °C.
- The charge time exceeds 4.5 hours when charging with the TDS3CHG.
- The charge time exceeds 24 hours when charging in the TDS3000/TDS3000B Series oscilloscope.

When the battery pack is in the oscilloscope, the gauge icon (□) on the display indicates the amount of charge.

NOTE. The TDS3CHG external charger may increase the available charge and reset the gauge to a higher level. Subsequent charges using the oscilloscope may indicate less than a full charge.

Troubleshooting Information

If the TDS3CHG does not charge the battery pack, try these steps before returning the battery pack or the charger for service:

- Verify that the green light on the charger is on when you apply AC power to the TDS3CHG.
- Using the 10 A range, connect a DMM across the output terminals of the TDS3CHG. Verify that the yellow light turns on and that the current reading is 1.2 A or greater.
- Store the battery pack at room temperature for several hours and then try to charge it again.

Specifications

| | |
|-----------------------|---------------------------------------|
| Input | 100 - 250 VAC, 50/60 Hz, CAT II |
| Output | 30 W, 18 VDC, 1.8 A (current limited) |
| Operating Temperature | -10 °C to +45 °C |

Certifications and Compliances

EC Declaration of Conformity - EMC

Meets intent of Directive 89/336/EEC for Electromagnetic Compatibility. Compliance was demonstrated to the following specifications as listed in the Official Journal of the European Union:

EN 50081-1 Emissions:

| | |
|------------|--------------------------------|
| EN 55077 | Class A Radiated and Conducted |
| EN 60555-2 | AC Power Line Harmonic |

EN 50082-1 Immunity:

| | |
|-----------|---------------------------------|
| IEC 801-2 | Electrostatic Discharge |
| IEC 801-3 | RF Electromagnetic Field |
| IEC 801-4 | Electrical Fast Transient/Burst |
| IEC 801-5 | Power Line Surge |

Australia/New Zealand Declaration of Conformity - EMC

Complies with EMC provision of Radiocommunications Act per the following standard(s):

| | |
|-----------------|---|
| AS/NZS 2064.1/2 | Industrial, Scientific, and Medical Equipment: 1992 |
|-----------------|---|

| | |
|----------------------|---|
| FCC Compliance - EMC | Emissions comply with FCC Code of Federal Regulations 47, Part 15, Subpart B, Class A Limits. |
|----------------------|---|

EC Declaration of Conformity - Low Voltage

Compliance was demonstrated to the following specifications as listed in the Official Journal of the European Union:

Low Voltage Directive 73/23/EEC, amended by 93/69/EEC

| | |
|------------------------|---|
| EN60950, Third Edition | Safety of information technology equipment, including electrical business equipment |
|------------------------|---|

| | |
|---|---|
| U.S. Nationally Recognized Testing Laboratory Listing | UL1950, Third Edition Safety of information technology equipment, including electrical business equipment |
|---|---|

| | |
|------------------------|---|
| Canadian Certification | CAN/CSA C22.2 No. 950 Safety of information technology equipment, including electrical business equipment |
|------------------------|---|

| | |
|-----------------------|------------------------|
| Additional Compliance | Japan Dentori (T mark) |
|-----------------------|------------------------|

EN60950

ANSI/ISA S82.01:1994

Safety standard for electrical and electronic test, measuring, controlling, and related equipment.

IEC61010-1

Safety requirements for electrical equipment for measurement, control, and laboratory use.

Installation (Overvoltage) Category

Terminals on this product may have different installation (overvoltage) category designations. The installation categories are:

| | |
|--------|---|
| CAT II | Local-level mains (wall sockets). Equipment at this level includes appliances, portable tools, and similar products. Equipment is usually cord-connected. |
|--------|---|

| | |
|-------|--|
| CAT I | Secondary (signal level) or battery operated circuits of electronic equipment. |
|-------|--|

Pollution Degree 2: Typical home or office environment.

WARRANTY SUMMARY

Tektronix warrants that the products that it manufactures and sells will be free from defects in materials and workmanship for a period of one (1) year from the date of shipment from an authorized Tektronix distributor. If a product or CRT proves defective within the respective period, Tektronix will provide repair or replacement as described in the complete warranty statement.

To arrange for service or obtain a copy of the complete warranty statement, please contact your nearest Tektronix sales and service office.

EXCEPT AS PROVIDED IN THIS SUMMARY OR THE APPLICABLE WARRANTY STATEMENT, TEKTRONIX MAKES NO WARRANTY OF ANY KIND, EXPRESS OR IMPLIED, INCLUDING WITHOUT LIMITATION THE IMPLIED WARRANTIES OF MERCHANTABILITY AND FITNESS FOR A PARTICULAR PURPOSE. IN NO EVENT SHALL TEKTRONIX BE LIABLE FOR INDIRECT, SPECIAL OR CONSEQUENTIAL DAMAGES.

Instructions relatives au chargeur de batterie TDS3CHG

071-0369-01



Consignes de sécurité

Afin d'éviter tout danger potentiel, n'utilisez ce produit que dans les conditions spécifiées.

Pour éviter les incendies et les dommages corporels

Utiliser un cordon d'alimentation adéquat. N'utilisez que le cordon d'alimentation spécifié pour ce produit et certifié pour le pays d'utilisation.

Mettre l'appareil à la terre. Cet appareil est mis à la terre par l'intermédiaire du fil conducteur du cordon d'alimentation. Pour éviter toute décharge électrique, le fil conducteur doit être mis à la terre. Assurez-vous de la mise à la terre de l'appareil avant d'effectuer des connexions à une borne d'entrée ou de sortie de l'appareil.

Respecter les valeurs nominales des terminaux. Pour éviter les risques d'incendie ou d'électrocution, observez toutes les caractéristiques nominales et tous les marquages figurant sur le produit. Avant d'effectuer tout branchement, vérifiez les caractéristiques nominales dans le manuel d'utilisation du produit.

Ne pas utiliser sans les caches de protection.

N'utilisez pas le présent produit sans les caches de protection et les panneaux.

Éviter l'exposition des circuits. Ne touchez pas aux connexions et aux composants exposés lorsque l'appareil est sous tension.

Ne pas utiliser en cas de défaillances suspectes. En cas de doute concernant l'état du présent produit, faites-le contrôler par un personnel de maintenance qualifié.

Ne pas utiliser dans un environnement humide.

Ne pas utiliser dans un environnement contenant des explosifs.

Conserver les surfaces propres et sèches.

Termes relatifs à la sécurité apparaissant dans ce manuel.

ATTENTION. Ces messages identifient les conditions ou les actions susceptibles de provoquer des dommages vis-à-vis du présent produit ou d'autres équipements.

AVERTISSEMENT. Ces messages identifient les conditions ou les actions susceptibles de provoquer des dommages corporels ou représentant un danger de mort.

Termes relatifs à la sécurité apparaissant sur le produit

DANGER signale un risque de dommage corporel immédiat.

AVERTISSEMENT signale un risque de dommage corporel non immédiat.

ATTENTION signale un risque de dommage matériel, y compris pour l'appareil lui-même.

Symboles apparaissant sur le produit



ATTENTION
Reportez-vous
au manuel



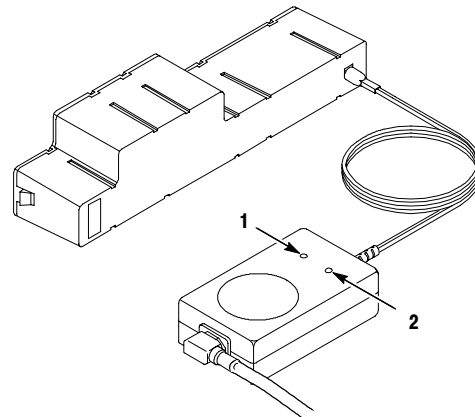
Utilisation intérieure
à l'abri de l'humidité



Double
isolation

Description

Le TDS3CHG est utilisé en parallèle avec la batterie TDS3BAT. Le temps de charge effectif est d'environ 4 heures.



| Etat du chargeur | 1 Indicateur de puissance | 2 Indicateur de charge |
|--|---------------------------|------------------------|
| Débranché | ETEINT | ETEINT |
| La batterie est connectée, mais entièrement chargée ou défectueuse | Vert | ETEINT |
| Batterie en charge | Vert | Jaune |

Types de cordons d'alimentation

| | |
|--|------------------------------------|
| Amérique du Nord Prise 125 V/15 A NEMA 5-15P | Standard (161-0230-01) |
| Europe 230 V | A1 (161-0104-06) |
| Royaume-Uni 230 V | A2 (161-0104-07) |
| Australie 230 V | A3 (161-0104-05) |
| Amérique du Nord 230 V | A4 (161-0104-08) |
| Suisse 230 V | A5 (161-0167-07) |
| Japon 100 V adaptateur 3-2 | A6 (161-0298-00) 013-0310-00 |

Mise en charge de la batterie

REMARQUE. Chargez la batterie avant une première utilisation ou après une longue période d'interruption. Plusieurs cycles de charge et de décharge peuvent être nécessaires avant que la batterie ne puisse assurer une capacité de charge maximale.

Les batteries NiCad perdent de leur capacité si elles ne sont pas régulièrement déchargées entièrement. Après quelques mois d'utilisation, faites fonctionner votre oscilloscope jusqu'à ce qu'il s'éteigne, puis rechargez la batterie entièrement afin qu'elle conserve sa capacité maximale. Répétez cette opération régulièrement.

Pour décharger la batterie entièrement, continuez de faire fonctionner l'oscilloscope à partir de la batterie jusqu'à ce qu'il s'éteigne automatiquement. L'affichage peut devenir blanc quelques minutes avant l'arrêt automatique de manière à ce que l'oscilloscope décharge entièrement la batterie.

ATTENTION. Pour prolonger la durée de vie de la batterie et éviter des coupures, n'utilisez pas et ne chargez pas la batterie à des températures élevées. Pour assurer de meilleures performances, laissez la batterie refroidir à une température ambiante avant de l'utiliser ou de la mettre en charge.

La charge de la batterie est interrompue dans les cas suivants :

- La batterie est entièrement chargée.
- La température de la batterie dépasse 45°C.
- Le temps de charge dépasse 4,5 heures lorsque vous utilisez le TDS3CHG.
- Le temps de charge dépasse 24 heures lorsque vous utilisez l'oscilloscope modèle TDS3000/TDS3000B.

Lorsque la batterie est insérée dans l'oscilloscope, l'icône de jauge (□) apparaissant sur l'affichage indique l'état de charge.

REMARQUE. Le chargeur externe TDS3CHG peut augmenter la charge disponible et régler la jauge à un niveau plus élevé. Les charges ultérieures en utilisant l'oscilloscope peuvent indiquer un niveau de charge incomplet.

Informations relatives au dépannage

Si le TDS3CHG ne recharge pas la batterie, suivez les étapes ci-dessous avant de nous retourner la batterie ou le chargeur pour une réparation.

- Vérifiez que la lumière verte s'allume sur le chargeur lorsque vous reliez le TDS3CHG à l'alimentation courant alternatif.
- Utilisez la gamme 10 A, puis reliez un DMM aux bornes de sortie du TDS3CHG. Vérifiez que la lumière jaune s'allume et que la mesure d'intensité est d'au moins 1,2 A.
- Conservez la batterie à température ambiante pendant plusieurs heures, puis essayez de la recharger.

Spécifications

| | |
|-------------------------------|--|
| Entrée | 100 - 250 V (courant alternatif), 50/60 Hz, CAT II |
| Sortie | 30 W, 18 V (courant continu), 1,8 A (courant limité) |
| Température de fonctionnement | de -10°C à +45°C |

Certifications et conformités

Déclaration de conformité EMC concernant la CE

Conforme à la directive 89/336/CEE relative à la compatibilité électromagnétique. Les spécifications suivantes référencées dans le Journal officiel des Communautés européennes ont été déclarées conformes :

EN 50081-1 Emissions :

| | |
|------------|---|
| EN 55077 | Emissions en rayonnements et émissions conductrices de classe A |
| EN 60555-2 | Harmonique ligne secteur |
| EN 50082-1 | Immunité : |
| IEC 801-2 | Décharge électrostatique |
| IEC 801-3 | Champ électromagnétique RF |
| IEC 801-4 | Transitoire/salve électrique rapides |
| IEC 801-5 | Surtension secteur |

Déclaration de conformité EMC concernant l'Australie et la Nouvelle-Zélande

Conforme à la disposition EMC du Radiocommunications Act relative à la (aux) norme(s) suivante(s) :

AS/NZS 2064.1/2 Equipement industriel, scientifique et médical : 1992

Conformité FCC – EMC Les émissions sont conformes au Code FCC n° 47, partie 15, sous-partie B, limites de classe A.

Déclaration de conformité CE – Basse tension

Les spécifications suivantes référencées dans le Journal officiel des communautés européennes ont été déclarées conformes :

Directive 73/23/CEE relative aux basses tensions, modifiée par la directive 93/69/CEE

EN60950, troisième édition Sécurité des équipements informatiques, y compris des installations électriques des entreprises

Liste des laboratoires de tests reconnus aux Etats Unis UL1950, troisième édition Sécurité des équipements informatiques, y compris des installations électriques des entreprises

Certification canadienne CAN/CSA C22.2 No. 950 Sécurité des équipements informatiques, y compris des installations électriques des entreprises

Conformité supplémentaire Japan Dentori (marque commerciale)

EN60950
ANSI/ISA S82.01:1994
Norme de sécurité relative aux équipements électriques et électroniques de test, de mesure, de contrôle et aux équipements associés.
IEC61010-1
Prescriptions de sécurité relatives aux équipements électriques destinés à la mesure, au contrôle et à une utilisation en laboratoire.

Catégorie d'installation (surtension)

Les bornes sur cet appareil peuvent désigner différentes catégories d'installation (surtension), à savoir :

| | |
|--------|--|
| CAT II | Réseaux locaux (prises murales). Les équipements comprennent les appareils de stockage, les outils portatifs et produits associés. Ils sont généralement reliés par cordon d'alimentation. |
| CAT I | Circuits d'équipements électroniques secondaires (signaux) ou alimentés par batteries. |

Degré de pollution 2 : Domicile ou lieu de travail.

RESUME DE LA GARANTIE

Tektronix garantit que les produits qu'elle fabrique et commercialise sont exempts de tout défaut de matériau ou vice de fabrication pendant une période de un (1) an, à compter de la date de livraison par un distributeur Tektronix agréé. Si un produit ou un tube cathodique s'avérait défectueux pendant cette période de garantie, Tektronix s'engage à procéder, soit à la réparation, soit au remplacement du produit, tel que le prévoit le texte original de la garantie.

Pour faire appel à nos services de maintenance ou obtenir un exemplaire original de la garantie, contactez votre bureau de vente et le service après-vente Tektronix le plus proche.

HORMIS LE PRESENT RESUME ET LA DECLARATION DE GARANTIE APPLICABLE, TEKTRONIX REFUTE TOUTE GARANTIE, EXPLICITE OU IMPLICITE, Y COMPRIS SANS LIMITATION DES GARANTIES IMPLICITES DE COMMERCIALISATION OU D'APTITUDE A DES FINS SPECIFIQUES. EN AUCUN CAS TEKTRONIX NE POURRA ETRE TENUE RESPONSABLE DE DOMMAGES INDIRECTS OU SPECIFIQUES.

**Istruzioni per il
caricabatteria
TDS3CHG**

071-0369-01

CE

3

Regole di sicurezza

Per evitare potenziali rischi, utilizzare questo prodotto attenendosi esclusivamente alle informazioni specificate.

Per evitare incendi o lesioni alle persone

Utilizzare il cavo di alimentazione appropriato. Utilizzare solo il cavo di alimentazione specificato per questo prodotto e certificato per il paese in cui viene utilizzato.

Eseguire il collegamento a terra del prodotto. La messa a terra del prodotto viene effettuata mediante il conduttore di massa del cavo di alimentazione. Per evitare scosse elettriche, il conduttore di massa dovrà essere collegato ad una presa di terra. Prima di effettuare i collegamenti ai terminali di entrata o di uscita del prodotto, accertarsi di aver correttamente eseguito la messa a terra.

Rispettare tutti i limiti di impiego dei terminali. Al fine di evitare incendi o scosse elettriche, rispettare tutti i limiti di impiego e i contrassegni presenti sul prodotto. Consultare il relativo manuale per ulteriori informazioni sui limiti di impiego prima di effettuare collegamenti al prodotto.

Non mettere in funzione il prodotto senza pannelli o coperchi. Non mettere in funzione questo prodotto se sono stati rimossi pannelli o coperchi.

Fare attenzione alle parti elettriche esposte. Non toccare collegamenti e componenti elettrici esposti quando il prodotto è connesso all'alimentazione.

Non mettere in funzione il prodotto in presenza di presunti malfunzionamenti. In caso di presunto malfunzionamento, sottoporre il prodotto all'esame di personale qualificato.

Non mettere in funzione il prodotto se umido o bagnato.

Non mettere in funzione il prodotto in ambienti a rischio di esplosione.

Mantenere le superfici del prodotto pulite e asciutte.

Termini di sicurezza presenti in questo manuale

CAUTELA. Termine che identifica condizioni o operazioni che potrebbero causare danni all'apparecchiatura o ad altri oggetti.

AVVERTIMENTO. Termine che identifica condizioni o operazioni che potrebbero causare lesioni gravi o letali alle persone.

Termini di sicurezza presenti sul prodotto

DANGER segnala un pericolo di lesioni imminente quando si legge il contrassegno.

WARNING segnala un pericolo di lesioni non imminente quando si legge il contrassegno.

CAUTION segnala un rischio di danni ad oggetti, incluso il prodotto.

Simboli di sicurezza presenti sul prodotto



CAUTELA
Fare riferimento al manuale



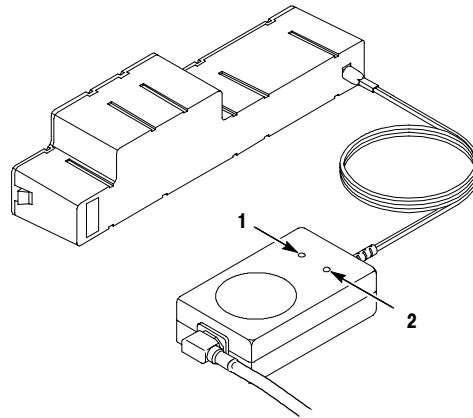
Utilizzare solo in ambienti asciutti e chiusi



Isolamento doppio

Descrizione

Il TDS3CHG è concepito per l'uso con il gruppo batterie TDS3BAT. Il tempo di ricarica tipico è di circa 4 ore.



| Stato del caricabatteria | 1 Indicatore di accensione | 2 Indicatore di carica |
|--|----------------------------|------------------------|
| Disconnesso | Spento | Spento |
| Batteria connessa, ma già completamente carica o difettosa | Verde | Spento |
| Batteria in fase di ricarica | Verde | Giallo |

Opzioni per il cavo di alimentazione

| | |
|--|---------------------------|
| Nord America Spina 125 V/15 A NEMA 5-15P | Standard (161-0230-01) |
| Europa 230 V | A1 (161-0104-06) |
| Regno Unito 230 V | A2 (161-0104-07) |
| Australia 230 V | A3 (161-0104-05) |
| Nord America 230 V | A4 (161-0104-08) |
| Svizzera 230 V | A5 (161-0167-07) |
| Giappone 100 V | A6 (161-0298-00) |
| Adattatore cavo 3-2 | 013-0310-00 |

Ricarica del gruppo batterie

NOTA. Caricare il gruppo batterie completamente prima di usarlo per la prima volta o dopo un prolungato periodo di inattività. Potrebbero essere necessari più cicli di ricarica/scarica prima che il gruppo batterie possa caricarsi alla sua massima capacità.

Le batterie al nichel cadmio perdono capacità se, di tanto in tanto, non vengono lasciate scaricarsi completamente. Ad intervalli di qualche mese, pertanto, lasciare acceso l'oscilloscopio fino all'esaurimento della carica e successivamente ricaricare completamente il gruppo batterie per mantenerlo alle massime prestazioni.

Per scaricare completamente il gruppo batterie, lasciare in funzione l'oscilloscopio alimentato mediante il gruppo batterie fino al verificarsi dello spegnimento automatico. Alcuni minuti prima dello spegnimento automatico, il display potrebbe diventare bianco per consentire all'oscilloscopio di esaurire completamente il gruppo batterie.

CAUTELA. Per prolungare la durata del gruppo batterie e prevenire interruzioni, non mettere in funzione né ricaricare il gruppo batterie ad alte temperature. Per ottenere i risultati migliori, lasciare che il gruppo batterie si raffreddi fino a raggiungere la temperatura ambiente prima di usarlo o di ricaricarlo.

Il gruppo batterie non viene ricaricato se si verificano le seguenti condizioni:

- Il gruppo batterie è completamente carico.
- La temperatura del gruppo batterie supera i +45 °C.
- Il tempo di ricarica supera le 4,5 ore, quando si utilizza il TDS3CHG.
- Il tempo di ricarica, all'interno dell'oscilloscopio serie TDS3000/B, supera le 24 ore.

Quando il gruppo batterie è all'interno dell'oscilloscopio, l'icona dell'indicatore presente sul display (□) mostra il livello di carica.

NOTA. Il caricabatteria esterno TDS3CHG potrebbe aumentare la carica disponibile e reimpostare l'indicatore ad un livello superiore. Le ricariche successive mediante oscilloscopio potrebbero indicare un livello di ricarica inferiore a quello massimo.

Soluzione dei problemi

Se il TDS3CHG non ricarica il gruppo batterie, provare ad eseguire le seguenti operazioni prima di restituire il gruppo batterie o il caricabatteria al servizio di assistenza:

- Verificare che la spia verde presente sul carica-batteria sia accesa quando si collega il TDS3CHG ad una presa di corrente CA.
- Utilizzando la gamma 10 A, connettere un DMM tra i terminali di uscita del TDS3CHG. Verificare che si accenda la spia gialla e che la lettura corrente sia pari a 1,2 A o superiore.
- Conservare il gruppo batterie a temperatura ambiente per qualche ora, quindi provare a ricaricarlo nuovamente.

Specifiche

| | |
|--------------------------|---|
| Ingresso | 100 – 250 V CA, 50/60 Hz, CAT II |
| Uscita | 30 W, 18 V CC, 1,8 A (limitato da corrente) |
| Temperatura di esercizio | Da -10 °C a +45 °C |

Certificati e conformità

Dichiarazione di conformità della Comunità europea – EMC

Conforme agli intenti della direttiva 89/336/EEC per la Compatibilità elettromagnetica. La conformità è stata dimostrata in relazione alle seguenti specifiche, come elencato nell'Official Journal of the European Union:

EN 50081-1 Emissioni:

| | |
|----------------------|---|
| EN 55077 | Classe A Irradiate e condotte |
| EN 60555-2 | Linea di alimentazione CA Emissioni armoniche |
| EN 50082-1 Immunità: | |
| IEC 801-2 | Scariche elettrostatiche |
| IEC 801-3 | Campi elettromagnetici RF |
| IEC 801-4 | Burst transitori elettrici |
| IEC 801-5 | Sbalzi di tensione nella linea di alimentazione |

Australia/Nuova Zelanda: Dichiarazione di conformità – EMC

Conforme alla disposizione EMC del Radiocommunications Act per gli standard seguenti:

AS/NZS 2064.1/2 Apparecchiature industriali, scientifiche e mediche: 1992

Conformità alle norme FCC – EMC Le emissioni sono conformi al codice FCC delle Norme federali 47, Parte 15, Sottoparte B, limiti di Classe A.

Dichiarazione di conformità della Comunità Europea – Bassa tensione

La conformità è stata dimostrata in relazione alle seguenti specifiche, come elencato nell'Official Journal of the European Union:

Direttiva sulla Bassa tensione 73/23/EEC, modificata da 93/69/EEC

EN60950, Terza edizione Requisiti di sicurezza per le apparecchiature informatiche, incluse le apparecchiature elettriche per uso commerciale

Elenco delle verifiche di laboratorio riconosciute a livello nazionale negli Stati Uniti UL1950, Terza edizione Requisiti di sicurezza per le apparecchiature informatiche, incluse le apparecchiature elettriche per uso commerciale

Certificazione per il Canada CAN/CSA C22.2 No. 950 Requisiti di sicurezza per le apparecchiature elettriche per uso commerciale

Conformità aggiuntiva Norme Dentori per il Giappone (Marchio T)

EN60950

ANSI/ISA S82.01:1994

Standard di sicurezza per i test elettrici ed elettronici, la misurazione il controllo e le apparecchiature relative.

IEC61010-1 Requisiti di sicurezza per apparecchiature elettriche, misurazioni controlli e usi di laboratorio.

Categoria di installazione (sovratensione)

I terminali presenti su questo prodotto potrebbero avere delle designazioni della categoria di installazione (sovratensione) diverse. Le categorie di installazione sono:

CAT II Reti di alimentazione locali-di livello (prese a muro). Le apparecchiature a questo livello includono elettrodomestici, strumenti portatili e prodotti analoghi. Le apparecchiature sono generalmente collegate con cavo.

CAT I Circuiti di apparecchiature elettroniche ad alimentazione secondaria (livello di segnale) o a batteria.

Grado di inquinamento 2: Ambiente domestico o d'ufficio tipico

GARANZIA

La Tektronix garantisce che i prodotti da essa realizzati e venduti saranno esenti da difetti di materiale e di fabbricazione per un periodo di un (1) anno con decorrenza dalla data di spedizione da un distributore autorizzato Tektronix. Se un prodotto o CRT presenta difetti durante detto periodo, la Tektronix riparerà il prodotto o lo sostituirà, secondo quanto disposto nella dichiarazione completa di garanzia.

Per richiedere assistenza o per ottenere una copia della dichiarazione completa di garanzia, contattare l'ufficio vendite o il centro di assistenza Tektronix più vicini.

AD ECCEZIONE DI QUANTO DISPOSTO IN QUESTO RIEPILOGO O NELLA DICHIARAZIONE DI GARANZIA APPLICABILE, LA TEKTRONIX ESCLUDE QUALSIASI GARANZIA, ESPLICITA O IMPLICITA, INCLUSE SENZA LIMITAZIONE LE GARANZIE IMPLICITE DI COMMERCIALIZZABILITÀ E IDONEITÀ A SCOPI SPECIFICI. IN NESSUN CASO LA TEKTRONIX POTRÀ ESSERE RITENUTA RESPONSABILE DI QUALSIASI DANNO INDIRETTO, SPECIALE O CONSEGUENZIALE.

Ladegerät TDS3CHG Betriebsanleitung

071-0369-01



Sicherheitshinweise

Nutzen Sie dieses Produkt unter Beachtung der zugehörigen Anweisungen, um Unfälle und andere Gefahren zu vermeiden.

Vermeiden von Feuer und Verletzungen

Verwenden Sie das richtige Netzkabel. Verwenden Sie nur das für das Gerät und den jeweiligen Einsatzort zugelassene Netzkabel.

Erden Sie das Produkt. Dieses Produkt wird über den Erdungsleiter des Netzkabels geerdet. Der Erdungsleiter muß geerdet sein, um elektrische Schläge zu verhindern. Stellen Sie also vor dem Anschließen des Produkts an das Stromnetz sicher, daß es ordnungsgemäß geerdet ist.

Beachten Sie die Nennkapazitäten. Beachten Sie alle auf dem Produkt befindlichen Nennkapazitäten und Markierungen, um Feuer und elektrische Schläge zu vermeiden. Beachten Sie die diesbezüglichen Hinweise im Handbuch, bevor Sie das Produkt anschließen.

Betreiben Sie das Gerät nicht ohne Abdeckungen.

Betreiben Sie dieses Produkt nicht, wenn Abdeckungen entfernt wurden.

Berühren Sie keine offenliegenden Schaltkreise.

Berühren Sie keine offenliegenden Anschlüsse und Komponenten, während das Produkt mit dem Stromnetz verbunden ist.

Betreiben Sie das Gerät nicht, wenn Fehler aufgetreten sind. Wenn Sie vermuten, daß das Produkt beschädigt wurde, lassen Sie es von einem qualifizierten Wartungstechniker untersuchen.

Betreiben Sie das Gerät nicht in feuchter oder nasser Umgebung.

Betreiben Sie das Gerät nicht in Umgebungen mit explosiven Gasen.

Halten Sie die Oberflächen des Produkts sauber und trocken.

Sicherheitshinweise in diesem Handbuch

! **VORSICHT.** Diese Darstellungen beschreiben Bedingungen oder Vorgehensweisen, die zur Beschädigung des Produkts oder anderen Eigentums führen können.

! **WARNUNG.** Diese Darstellungen beschreiben Bedingungen oder Vorgehensweisen, die zu Verletzungen und zum Tod führen können.

Sicherheitshinweise auf dem Produkt

DANGER weist auf unmittelbare Verletzungsgefahr im Umfeld der Markierung hin.

WARNING weist auf mittelbare Verletzungsgefahr im Umfeld der Markierung hin.

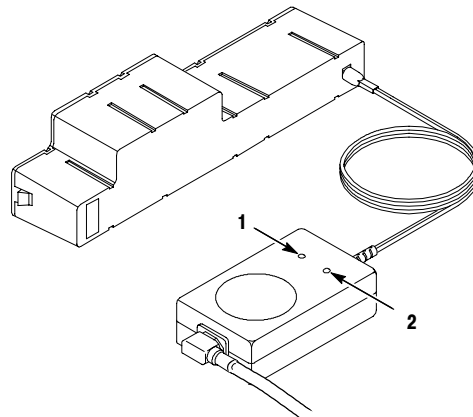
CAUTION weist auf Gefahren für das Produkt und anderes Eigentum hin.

Sicherheitssymbole auf dem Produkt



Beschreibung

Der TDS3CHG wurde für den Akku TDS3BAT entworfen. Die normale Ladedauer beträgt ca. 4 Stunden.



| Laderstatus | 1 Betriebs-anzeige | 2 Lade-anzeige |
|---|--------------------|----------------|
| Nicht angeschlossen | AUS | AUS |
| Akku ist angeschlossen und vollständig geladen oder schadhaft | Grün | AUS |
| Akku wird geladen | Grün | Gelb |

Verfügbare Netzkabel

| Region | Standard |
|---|------------------------------------|
| Nordamerika 125 V/15 A, Stecker: NEMA 5-15P | Standard (161-0230-01) |
| Europa 230 V | A1 (161-0104-06) |
| Großbritannien 230 V | A2 (161-0104-07) |
| Australien 230 V | A3 (161-0104-05) |
| Nordamerika 230 V | A4 (161-0104-08) |
| Schweiz 230 V | A5 (161-0167-07) |
| Japan 100 V 3-2-Kabeladapter | A6 (161-0298-00) 013-0310-00 |

Laden des Akkus

HINWEIS. Laden Sie den Akku nach längerer Lagerung und vor dem ersten Einsatz. Der Akku muß gegebenenfalls mehrmals ge- und entladen werden, bevor der Akku mit voller Kapazität geladen werden kann.

NiCad-Akkus scheinen Kapazität zu verlieren, wenn sie nicht gelegentlich vollständig entladen werden. Lassen Sie das Oszilloskop nach jeweils einigen Monaten so lange laufen, bis es sich ausschaltet. Laden Sie anschließend den Akku. Dieses Vorgehen erhält die ursprüngliche Kapazität des Akkus.

Sie können den Akku vollständig entladen, indem Sie das Oszilloskop laufen lassen, bis es sich wegen Strommangels selbsttätig ausschaltet. Die Anzeige wird möglicherweise bereits einige Minuten vor dem selbsttätigen Ausschalten des Oszilloskops weiß. Warten Sie trotzdem bis sich das Gerät automatisch ausschaltet.

! **VORSICHT.** Vermeiden Sie Aufladen und Nutzen des Akkus bei hohen Temperaturen, um die Lebensdauer des Akkus zu erhöhen und ein automatisches Ausschalten des Geräts zu verhindern. Lassen Sie den Akku auf Zimmertemperatur abkühlen, bevor Sie ihn laden oder verwenden.

Der Akku bricht das Laden unter folgenden Bedingungen ab:

- Der Akku ist vollständig geladen.
- Die Temperatur des Akkus liegt über +45° C.
- Die Ladezeit mit dem TDS3CHG übersteigt 4,5 Stunden.
- Die Ladezeit im Oszilloskop der Serie TDS3000/TDS3000B überschreitet 24 Stunden.

Wenn sich der Akku im Oszilloskop befindet, zeigt das Kapazitätssymbol (□) in der Anzeige die verbleibende Restladung an.

HINWEIS. Das externe Ladegerät TDS3CHG kann die Ladung erhöhen und zu einer höheren Anzeige im Kapazitätssymbol führen. Finden spätere Ladungen im Oszilloskop statt, wird der Akku gegebenenfalls nicht vollständig geladen.

Fehlerbehebung

Beachten Sie die folgenden Schritte, wenn das Ladegerät TDS3CHG den Akku nicht lädt, bevor Sie den Akku oder das Ladegerät an den Kundendienst senden:

- Überprüfen Sie, ob das grüne Licht des Ladegeräts leuchtet, wenn Sie das TDS3CHG an das Stromnetz anschließen.
- Schließen Sie ein DMM im 10 A-Bereich an die Ausgänge des TDS3CHG an. Stellen Sie sicher, daß die gelbe LED leuchtet und ein Strom von 1,2 A oder mehr gemessen wird.
- Lagern Sie den Akku mehrere Stunden bei Zimmertemperatur, und versuchen Sie anschließend, ihn zu laden.

Technische Daten

| | |
|--------------------|---|
| Stromaufnahme | 100 – 250 V Wechselstrom, 50/60 Hz, CAT II |
| Ausgang | 30 W, 18 V Gleichstrom, 1,8 A (mit Strombegrenzung) |
| Betriebstemperatur | -10 °C bis +45 °C |

Zertifikate und Richtlinien

EU-Konformitätsdeklaration – EMC

Entspricht dem Inhalt der Direktive 89/336/EEC zur elektromagnetischen Verträglichkeit. Die Konformität wurde entsprechend der folgenden Spezifikationen (siehe Official Journal der EU) überprüft:

EN 50081-1 Emissionen:

| | |
|------------|---|
| EN 55077 | Klasse A, Strahlung und Leitungsrückwirkung |
| EN 60555-2 | Oberwellen im Wechselstromnetz |
| EN 50082-1 | Störfestigkeit: |
| IEC 801-2 | Elektrostatische Entladung |
| IEC 801-3 | Elektromagnetisches HF-Feld |
| IEC 801-4 | Schnelle elektrische Transienten/Impulsblöcke |
| IEC 801-5 | Netzüberspannungen |

Konformitätsdeklaration für Australien/Neuseeland – EMC

Entspricht den Richtlinien zur elektromagnetischen Verträglichkeit im Radiocommunications Act nach Maßgabe folgender Standards:

| | |
|-----------------|---|
| AS/NZS 2064.1/2 | Industrial, Scientific, and Medical Equipment: 1992 |
|-----------------|---|

| | |
|-----------------------|--|
| FCC-Konformität – EMC | Die Emissionen entsprechen dem FCC Code in Federal Regulations 47, Part 15, Subpart B, Class A Limits. |
|-----------------------|--|

EU-Konformitätsdeklaration – Niederspannung

Die Konformität wurde entsprechend der folgenden Spezifikationen (siehe Official Journal der EU) überprüft:

Niederspannungsrichtlinie 73/23/EEC, gemäß 93/69/EEC

| | |
|-------------------------|--|
| EN60950, Dritte Ausgabe | Sicherheit von Datenverarbeitungsanlagen einschließlich elektrischer Büromaschinen |
|-------------------------|--|

| | |
|---|--|
| U.S. Nationally Recognized Testing Laboratory Listing | UL1950, Dritte Ausgabe Sicherheit von Datenverarbeitungsanlagen einschließlich elektrischer Büromaschinen |
|---|--|

| | |
|---------------------------|---|
| Kanadische Zertifizierung | CAN/CSA C22.2 No. 950 Sicherheit von Datenverarbeitungsanlagen einschließlich elektrischer Büromaschinen |
|---------------------------|---|

| | |
|------------------------------|------------------------------|
| Weitere Konformitätshinweise | Japan Dentori (T-Markierung) |
|------------------------------|------------------------------|

EN60950

ANSI/ISA S82.01:1994
Sicherheitsstandard für elektrische und elektronische Test-, Meß und Steuergeräte sowie vergleichbare Ausrüstungen.

IEC61010-1
Sicherheitsanforderungen für elektrische Meß-, Steuer- und Laborgeräte.

Installationskategorie (Überspannung)

Die Anschlüsse an diesem Gerät sind in bezug auf ihre Überspannungsfestigkeit in verschiedene Kategorien eingeordnet. Die Installationskategorien lauten:

| | |
|--------|--|
| CAT II | Lokale Geräte (Wandsteckdosen) Geräte dieser Stufe umfassen Elektrokleingeräte, tragbare Werkzeuge u. ä. Die Geräte werden normalerweise mit einem Netzkabel angeschlossen. |
|--------|--|

| | |
|-------|---|
| CAT I | Sekundär- (Signal-) oder akkubetriebene Schaltkreise elektronischer Geräte. |
|-------|---|

| | |
|--------------------------|--------------------------------------|
| Umweltschutzkategorie 2: | Normale private oder Büroumgebungen. |
|--------------------------|--------------------------------------|

GEWÄHRLEISTUNG (KURZFASSUNG)

Tektronix gewährleistet die Fehlerfreiheit hinsichtlich Material und Verarbeitung der von Tektronix hergestellten und vertriebenen Produkte für die Dauer von einem (1) Jahr nach dem Verkauf durch einen autorisierten Tektronix-Händler. Weist ein Produkt oder CRT in diesem Zeitraum einen Fehler auf, repariert Tektronix das Gerät oder tauscht es nach Maßgabe der Bedingungen in der vollständigen Gewährleistungsvereinbarung aus.

Wenden Sie sich an die nächstgelegene Tektronix-Vertriebsniederlassung, um diese Leistung in Anspruch zu nehmen oder eine Kopie der Gewährleistungsvereinbarung anzufordern.

AUSSER DEN IN DIESER KURZFASSUNG UND DEN IN DER AUSFÜHRLICHEN GEWÄHRLEISTUNGSVEREINBARUNG ERLÄUTERTEN ANSPRÜCHEN ÜBERNIMMT TEKTRONIX KEINERLEI GEWÄHRLEISTUNG IRGENDWELCHER ART, EINSCHLIESSLICH – OHNE DARAUF BESCHRÄNKT ZU SEIN – DER HANDELSÜBLICHKEIT UND DER EIGNUNG FÜR EINEN BESTIMMTEN ZWECK. IN KEINEM FALL HAFTET TEKTRONIX FÜR INDIREKTE, SPEZIELLE ODER FOLGESCHÄDEN.

Instrucciones para el recargador de baterías TDS3CHG

071-0369-01

CE
5

Resumen de seguridad

Para evitar peligros potenciales, use este producto sólo en la forma en que se indica.

Para evitar incendios o daños personales

Use el cable de alimentación adecuado. Use sólo el cable de alimentación especificado para este producto y certificado para su utilización en el país de destino.

Proporcione al producto una conexión de tierra. Este producto tiene una salida a tierra a través del conductor de tierra del cable de alimentación. Con objeto de evitar descargas eléctricas, conecte siempre este conductor a una conexión a tierra. Antes de realizar conexiones a los terminales de entrada o salida del producto, asegúrese de que el producto tiene salida a tierra.

Observe el régimen de todos los terminales. A fin de evitar incendios o descargas eléctricas, observe siempre los regímenes y señalizaciones del producto. Consulte el manual del producto para obtener más información acerca de los regímenes antes de realizar conexiones.

No haga funcionar el aparato sin las cubiertas. No haga funcionar este producto sin las cubiertas o paneles.

Evite los circuitos expuestos. Evite tocar las conexiones y componentes expuestos cuando haya alimentación presente.

No haga funcionar el aparato si sospecha que falla. Si sospecha que el producto puede estar dañado, haga que lo inspeccione personal técnico cualificado.

No haga funcionar el aparato en entornos húmedos o mojados.

No haga funcionar el aparato en una atmósfera explosiva.

Mantenga limpias y secas las superficies del producto.

Términos de seguridad de este manual

⚠ PRECAUCIÓN. Estos términos identifican las condiciones o prácticas que pueden ocasionar daños a este equipo o a otras propiedades.

⚠ ADVERTENCIA. Estos términos identifican las condiciones o prácticas que pueden ocasionar daños o la muerte.

Términos de seguridad del producto

PELIGRO indica un riesgo de daños posible en el momento en que lee esta advertencia.

ADVERTENCIA indica un riesgo de daños no inmediato en el momento de leer esta advertencia.

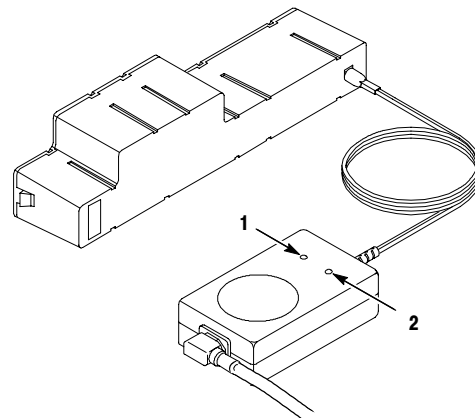
PRECAUCIÓN indica un riesgo para la propiedad, incluido el producto.

Símbolos de seguridad del producto



Descripción

El TDS3CHG debe usarse con las baterías TDS3BAT. El tiempo de carga típico es aproximadamente de 4 horas.



| Estado de carga | 1 Indica- dor de ali- mentación | 2 Indica- dor de carga |
|---|---------------------------------------|------------------------------|
| Desenchufado | Apagado | Apagado |
| La batería está conectada, pero ya está completa-mente cargada o está de- fectuosa | Verde | Apagado |
| La batería se está cargando | Verde | Amarillo |

Opciones para el cable de alimentación

| | |
|---|------------------------------------|
| América del Norte Enchufe 125 V/15 A NEMA 5-15P | Estándar (161-0230-01) |
| Europa 230 V | A1 (161-0104-06) |
| Reino Unido 230 V | A2 (161-0104-07) |
| Australia 230 V | A3 (161-0104-05) |
| América del Norte 230 V | A4 (161-0104-08) |
| Suiza 230 V | A5 (161-0167-07) |
| Japón 100 V adaptador de cable 3-2 | A6 (161-0298-00) 013-0310-00 |

Cargar las baterías

NOTA. Cargue las baterías antes de usarlas por primera vez o después de un almacenamiento prolongado. Es posible que se necesiten algunos ciclos de carga y descarga antes de que las baterías se puedan recargar a su capacidad máxima.

Las baterías NiCad parecen perder capacidad si no se las descarga totalmente de vez en cuando. Una vez cada pocos meses, haga funcionar el osciloscopio hasta que se descargue. A continuación, recargue completamente las baterías para que tengan siempre un rendimiento óptimo.

Para descargar por completo las baterías, deje funcionando el osciloscopio con éstas hasta que se produzca el apagado automático. Es posible que la pantalla se quede en blanco durante algunos minutos antes del apagado automático, para que el osciloscopio pueda descargar por completo las baterías.

⚠ PRECAUCIÓN. Para alargar la vida de las baterías y evitar que se apague el aparato, evite usarlas o cargarlas a altas temperaturas. Para obtener los mejores resultados, deje que las baterías se enfríen a temperatura ambiente antes de usarlas o al cargarlas.

Las baterías dejan de cargarse en las siguientes condiciones:

- Las baterías ya están completamente cargadas.
- La temperatura de las baterías excede los +45 °C.
- El tiempo de carga es superior a 4,5 horas al recargarlas con el TDS3CHG.
- El tiempo de carga es superior a 24 horas al recargarlas en osciloscopios de la serie TDS3000/TDS3000B.

Si la batería se encuentra dentro del osciloscopio, el icono en forma de indicador (□) de la pantalla muestra el nivel de carga.

NOTA. El cargador externo TDS3CHG puede aumentar la carga disponible y situar el indicador a un nivel más alto. Las cargas subsiguientes al usar el osciloscopio pueden indicar que la carga no es completa.

Información acerca de solución de problemas

Si el TDS3CHG no carga las baterías, pruebe con estos pasos antes de devolver para reparación las baterías o el recargador:

- Verifique que la luz verde del recargador esté encendida al utilizar el TDS3CHG con alimentación CA.
- Utilizando el rango de 10 A, conecte un multímetro digital a los terminales de salida del TDS3CHG. Verifique que la luz amarilla se enciende y que la lectura actual sea de 1,2 A o superior.
- Almacene las baterías a temperatura ambiente durante varias horas y, a continuación, intente volver a cargarlas.

Especificaciones

| | |
|-------------------------------|---|
| Entrada | 100 – 250 VAC, 50/60 Hz, CAT II |
| Salida | 30 W, 18 VDC, 1,8 A (corriente limitada) |
| Temperatura de funcionamiento | -10 °C a +45 °C |

Certificados y conformidades

Declaración de conformidad de emisiones electromagnéticas (EM) de la CE

Cumple el fin de la Directiva 89/336/EEC de compatibilidad electromagnética. Compatibilidad demostrada con las especificaciones siguientes, tal y como aparecen en el Diario oficial de la Unión Europea:

| | |
|-----------------------|---|
| Emisiones EN 50081-1: | |
| EN 55077 | Clase A Radiadas y conducidas |
| EN 60555-2 | Armónica de línea de alimentación CA |
| Inmunidad EN 50082-1: | |
| IEC 801-2 | Descarga electrostática |
| IEC 801-3 | Campo electromagnético RF |
| IEC 801-4 | Señal transitoria/ráfaga eléctrica rápida |
| IEC 801-5 | Subida de tensión de la línea de alimentación |

Declaración de conformidad de emisiones electromagnéticas (EM) para Australia/Nueva Zelanda

Cumple las provisiones de EM del acta de radiocomunicaciones según los estándares siguientes:

| | |
|---|--|
| AS/NZS 2064.1/2 | Equipo industrial, científico y médico: 1992 |
| Compatibilidad FCC. Emisiones electromagnéticas | Emisiones compatibles con el código FCC de regulaciones federales 47, Parte 15, Subparte B, Clase Límites A. |

Declaración de conformidad de la CE - Bajo voltaje

Compatibilidad demostrada con las especificaciones siguientes, tal y como aparecen en el Diario oficial de la Unión Europea:

Directiva de Bajo Voltaje 73/23/EEC según la enmienda 93/68/EEC

| | |
|--------------------------|---|
| EN60950, tercera edición | Seguridad para equipo de tecnología de la información, incluido el equipo eléctrico comercial |
|--------------------------|---|

| | |
|--|---|
| Listado de laboratorios de pruebas reconocidos nacionalmente en EE.UU. | UL1950, tercera edición Seguridad para equipo de tecnología de la información, incluido el equipo eléctrico comercial |
|--|---|

| | |
|--------------------------|---|
| Certificación canadiense | CAN/CSA C22.2 No. 950 Seguridad para equipo de tecnología de la información, incluido el equipo eléctrico comercial |
|--------------------------|---|

| | |
|-----------------------|---|
| Conformidad adicional | Japan Dentori (T mark) EN60950 ANSI/ISA S82.01:1994 Estándar de seguridad para equipos de pruebas, medida y control eléctrico y electrónico, y equipos relacionados. IEC61010-1 Requisitos de seguridad para equipos eléctricos de medida, control y uso en laboratorio. |
|-----------------------|---|

Categoría de instalación (sobrevoltaje)

Los terminales de este producto pueden estar designados para diferentes categorías de instalación (sobrevoltaje). Las categorías de instalación son:

| | |
|--------|---|
| CAT II | Redes locales (enchufes de pared). Los equipos de este nivel incluyen electrodomésticos, herramientas portátiles y productos similares. Estos equipos suelen estar conectados con un cable. |
| CAT I | Circuitos de equipos electrónicos secundarios (a nivel de señal) o alimentados por baterías. |

Grado de polución 2: Para uso típico en el hogar y oficinas.

RESUMEN DE GARANTÍA

Tektronix garantiza que el producto que fabrica y vende está libre de defectos en el material y en la mano de obra por un periodo de un (1) año desde la fecha de envío desde un distribuidor de Tektronix autorizado. Si un producto o tubo de rayos catódicos se demostrara defectuoso dentro del periodo respectivo, Tektronix proporcionará la reparación o sustitución según se describe en la declaración de garantía completa.

Para solicitar servicio u obtener una copia de la declaración de garantía completa, póngase en contacto con la oficina de ventas y servicio de Tektronix más cercana.

SALVO POR LO DISPUESTO EN ESTE RESUMEN O EN LA DECLARACIÓN DE GARANTÍA COMPLETA, TEKTRONIX NO OFRECE GARANTÍA DE NINGUNA CLASE, SEA EXPRESA O IMPLÍCITA, INCLUYENDO SIN LIMITACIONES LAS GARANTÍAS IMPLÍCITAS DE COMERCIABILIDAD E IDONEIDAD PARA FINES CONCRETOS. EN NINGÚN CASO TEKTRONIX SERÁ RESPONSABLE DE DAÑOS INDIRECTOS, ESPECIALES O CONSECUENCIALES.

TDS3CHG 型

バッテリー・チャージャ インストラクション マニュアル

071-0369-01

CE
6

安全にご使用いただくために

安全にご使用いただくために、次の事項を必ずお読みください。

人体保護に関する注意事項

適切な電源ケーブルの使用

電源ケーブルは、製品に付属したもの、または使用する電源電圧に対応したもののみご使用ください。

適切な接地（グランド）

本機器は、アース・ラインのある 3 線式電源コードを通して接地されます。感電を避けるため、必ずアース端子のあるソケットに差し込んでください。3-2 アダプタを使用して 2 線式電源に接続する場合も、必ずアダプタのアース線を接地してください。

定格の確認

発火や感電のおそれがありますので、すべての機器の定格を確認してください。定格の詳細については、各機器のマニュアルを参照してください。

キャビネット、カバーの取り外し

機器内部には高電圧の箇所がありますので、カバーやパネルは取り外さないでください。

絶縁されていない部分への接触

電源が入った状態で、絶縁されていない部分には触れないでください。

故障と思われる場合

故障と思われる場合は、必ず当社サービス受付センターまでご連絡ください。

機器が濡れた状態での使用

感電のおそれがありますので、機器が濡れた状態では使用しないでください。

ガス中での使用

発火のおそれがありますので、爆発性のガスが周囲にあるような場所では使用しないでください。

機器の表面は常にきれいにしてください。

用語とマークについて

本マニュアルでは、安全に使用していただくため、次のような用語を使用する場合があります。

! **注意**：機器を損傷するおそれのある場合の注意事項が記されています。

! **警告**：人体や生命に危害をおよぼすおそれのある場合に、その危険を避けるための注意事項が記されています。

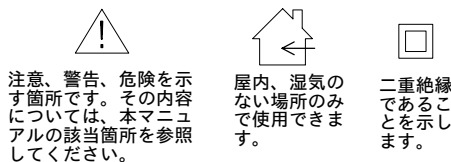
本機器には、次に示す用語が記されている場合があります。

DANGER：ただちに人体や生命に危害をおよぼす危険があることを示しています。

WARNING：間接的に人体や生命に危害をおよぼす危険があることを示しています。

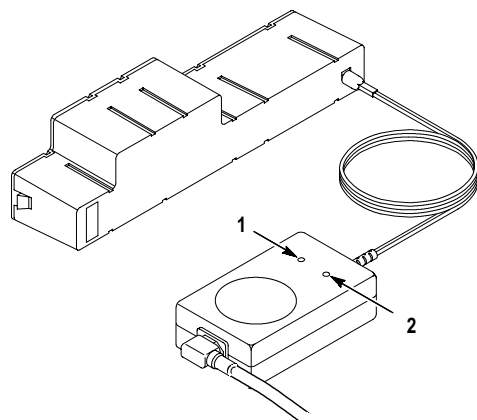
CAUTION：機器および周辺機器に損傷をおよぼす危険があることを示しています。

本機器には、次のようなマークが使用されている場合があります。



製品概要

TDS3CH型は、TDS3BAT 型バッテリー・パックを充電するためのバッテリー・チャージャです。標準的な充電時間は約 4 時間です。



| 充電器の状態 | 1: 電源 インジ ケータ | 2: 充電 インジ ケータ |
|----------------------------------|---------------------|---------------------|
| 未接続 | オフ | オフ |
| バッテリーは接続されているがフル充電されているか、異常がある場合 | 緑 | オフ |
| 充電中 | 緑 | 黄 |

電源ケーブル・オプション

| | |
|-----------------------------|---------------------------------|
| 北米、125 V/15 A NEMA 5-15P | 標準 (161-0230-01) |
| ヨーロッパ、230 V | A1 (161-0104-06) |
| イギリス、230 V | A2 (161-0104-07) |
| オーストラリア、230 V | A3 (161-0104-05) |
| 北米、230 V | A4 (161-0104-08) |
| スイス、230 V | A5 (161-0167-07) |
| 日本、100 V 3-2 アダプタ | A6 (161-0298-00) 013-0310-00 |

バッテリー・パックの充電方法

注意：初めて使用する場合、または長期間使用しなかった場合は、バッテリー・パックを完全に充電してください。しばらく充電しなかったバッテリー・パックは、フル充電するのに数回の充電/放電サイクルが必要になることがあります。

NiCad バッテリーは、その性質上、完全に使い切らないと充電容量が低下します。数カ月に一度は、オシロスコープが自動的に電源オフするまでバッテリーを使い切り、その後、完全に充電してください。

バッテリー・パックの容量が少なくなると、オシロスコープの電源は自動的に切れます。また、電源が切れる直前の数分間、スクリーンが白く表示されることがあります。

! **注意**：バッテリー・パックを保護するため、周囲温度が高温の状態での充電およびオシロスコープの使用は避けてください。オシロスコープを使用していない場合、バッテリー・パックは室温で保管してください。

次の場合、バッテリー・パックの充電は自動的に停止します。

- バッテリー・パックがフル充電された場合
- バッテリー・パックの温度が + 45 °C を越えた場合
- TDS3CHG 型バッテリー・チャージャによる充電が 4.5 時間を過ぎた場合
- TDS3000/TDS3000B シリーズ・オシロスコープによる充電が 24 時間を過ぎた場合

バッテリー・パックでオシロスコープを使用すると、バッテリーの残り容量は、オシロスコープのスクリーンにアイコン (□) で表示されます。

注意：TDS3CHG 型バッテリー・チャージャを使用して充電した後に TDS3000/TDS3000B シリーズ・オシロスコープを使用して充電すると、バッテリー・アイコンがフル充電まで表示されないことがあります。

充電できない場合

TDS3CHG 型バッテリー・チャージャで充電できない場合、修理依頼する前に、次の項目をチェックしてください。

- TDS3CHG 型を AC 電源に接続したとき、バッテリー・チャージャの緑の LED が点灯しているか確認してください。
- デジタル・マルチメータを用意し、10 A の電流測定レンジに設定します。TDS3CHG 型の出力端子において電流測定し、1.2 A 以上の値が測定され、バッテリー・チャージャの充電インジケータが黄色に点灯していることを確認してください。
- 数時間放置して室温まで下がってから再度充電してください。

仕様

| | |
|------|---------------------------------|
| 入力 | 100 - 250 VAC, 50/60 Hz, CAT II |
| 出力 | 30 W, 18 VDC, 1.8 A (電流制限) |
| 動作温度 | -10 °C ~ +45 °C |

適合規格

| | |
|---|---|
| EC 適合宣言 - EMC | |
| 89/336/EEC for Electromagnetic Compatibility. | |
| EN 50081-1 放射 : | |
| EN 55077 | Class A 放射妨害および伝導妨害 |
| EN 60555-2 | AC 電源高調波妨害 |
| EN 50082-1 感受性 : | |
| IEC 801-2 | 静電耐性 |
| IEC 801-3 | RF 放射 |
| IEC 801-4 | ファースト・トランジェント |
| IEC 801-5 | サージ |
| オーストラリア/ニュージーランド 適合宣言 - EMC | |
| Complies with EMC provision of Radiocommunications Act per the following standard(s): | |
| AS/NZS 2064.1/2 | Industrial, Scientific, and Medical Equipment: 1992 |
| FCC Compliance - EMC | Emissions comply with FCC Code of Federal Regulations 47, Part 15, Subpart B, Class A Limits. |

EC 適合宣言 - 低電圧

Compliance was demonstrated to the following specifications as listed in the Official Journal of the European Union:

Low Voltage Directive 73/23/EEC, amended by 93/69/EEC

| | |
|--|--|
| EN60950, Third Edition | Safety of information technology equipment, including electrical business equipment |
| U.S. Nationally Recognized Testing Laboratory Listing 米国 | UL1950, Third Edition Safety of information technology equipment, including electrical business equipment |
| Canadian Certification カナダ | CAN/CSA C22.2 No. 950 Safety of information technology equipment, including electrical business equipment |
| Additional Compliance | 電取取得 (日本) EN60950 ANSI/ISA S82.01:1994 Safety standard for electrical and electronic test, measuring, controlling, and related equipment. IEC61010-1 Safety requirements for electrical equipment for measurement, control, and laboratory use. |

設置 (過電圧) カテゴリ

本機器の端子は、本体とは異なった設置 (過電圧) カテゴリで規定されています。

| | |
|--------|--|
| CAT II | ローカル・レベル (壁コンセント)。このレベルの機器としては、一般家電製品、携帯用工具などがあります。通常、電源ケーブルが接続されています。 |
| CAT I | 電気機器の二次回路 (信号レベル) またはバッテリー駆動回路 |

汚染度 2: 家庭および事務所環境

WARRANTY SUMMARY 保証規程

Tektronix warrants that the products that it manufactures and sells will be free from defects in materials and workmanship for a period of one (1) year from the date of shipment from an authorized Tektronix distributor. If a product or CRT proves defective within the respective period, Tektronix will provide repair or replacement as described in the complete warranty statement.

To arrange for service or obtain a copy of the complete warranty statement, please contact your nearest Tektronix sales and service office.

EXCEPT AS PROVIDED IN THIS SUMMARY OR THE APPLICABLE WARRANTY STATEMENT, TEKTRONIX MAKES NO WARRANTY OF ANY KIND, EXPRESS OR IMPLIED, INCLUDING WITHOUT LIMITATION THE IMPLIED WARRANTIES OF MERCHANTABILITY AND FITNESS FOR A PARTICULAR PURPOSE. IN NO EVENT SHALL TEKTRONIX BE LIABLE FOR INDIRECT, SPECIAL OR CONSEQUENTIAL DAMAGES.

日本テクトロニクス (株) からご購入された場合は、日本テクトロニクス (株) が製品の保証を致します。

保証期間 (納入後 1 年) 内に、通常の取り扱いによって生じた故障は無料で修理致します。

1. 取扱説明書、本体ラベルなどの注意書きに従った正常な使用状況で保証期間内に故障した場合には、取扱店または当社に修理をご依頼くだされば無料で修理致します。なお、この保証の対象は製品本体に限られます。
2. 転居、譲り受け、ご贈答品などの場合で取扱店に修理をご依頼できない場合には、当社にお問い合わせください。
3. 保証期間内でも、次の場合は有料になります。
 - 使用上の誤り、他の機器から受けた障害、当社および当社指定の技術員以外による修理、改造などから生じた故障および障害の修理
 - 移動時の落下などによる故障および障害の修理
 - 火災、地震、風水害、その他の天変地異、公害、塩害、異常電圧などによる故障および障害の修理
 - 消耗品、付属品などの消耗による修理
 - 出張修理 (ただし、故障した製品の配送料金は、当社負担)
4. 本製品の故障またはその使用によって生じた直接または間接の障害について、当社はその責任を負いません。
 - この保証規程は、本書に明示された条件により無料修理をお約束するもので、これによりお客様の法律上の権利を制限するものではありません。
 - 保証期間終了後の修理は有料となります。詳しくは、取扱店または当社までお問い合わせください。

お問い合わせ先: 日本テクトロニクス株式会社

修理・校正については、
サービス受付センター 0120-741-046

製品についてのご相談、ご質問については、
お客様コールセンター 03-3448-3010

Instruções do Carregador de Bateria TDS3CHG

071-0369-01

CE

7

Resumo de Segurança

Para evitar riscos potenciais, utilize este produto apenas conforme especificado.

Para evitar incêndio ou ferimentos

Utilize o cabo de alimentação elétrica apropriado. Use apenas o cabo de alimentação elétrica especificado para este produto e certificado para o país onde estiver sendo utilizado.

Conecte o produto à terra. Este produto é conectado à terra por intermédio do condutor para conexão terra do fio de alimentação elétrica. Para evitar choques elétricos, esse condutor deve ser ligado à conexão terra. Antes de efetuar conexões aos terminais de entrada ou saída, verifique se o produto está devidamente conectado à terra.

Observe todas as taxas do terminal. Para evitar incêndios ou riscos de choque, observe todas as taxas e indicações existentes no produto. Consulte o manual para obter maiores informações sobre as taxas antes de efetuar conexões ao produto.

Não utilize o produto sem tampas. Não utilize este produto com as tampas ou com os painéis removidos.

Evite deixar o circuito exposto. Não toque nas conexões e nos componentes expostos quando houver alimentação de energia.

Não utilize o produto com suspeita de falhas. Se suspeitar da existência de danos ao produto, submeta-o à inspeção por técnicos qualificados.

Não utilize o produto em condições de umidade.

Não utilize o produto em ambientes explosivos.

Mantenha as superfícies do produto limpas e secas.

Condições de segurança deste manual

! **CUIDADO.** Estas declarações identificam condições ou práticas que podem provocar danos ao equipamento ou outras propriedades.

! **AVISO.** Estas declarações identificam condições que podem provocar ferimentos ou levar à morte.

Condições de segurança existentes no produto

PERIGO indica um risco de ferimento iminente quando se lê a indicação.

AVISO indica um risco de ferimento não-iminente quando se lê a indicação.

CUIDADO indica um risco às propriedades, inclusive ao produto.

Símbolos de segurança contidos no produto



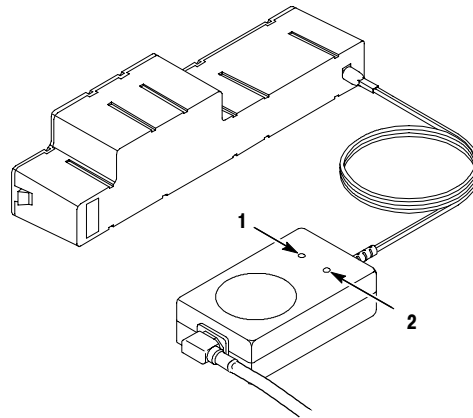
CUIDADO
Consulte o manual

Utilização apenas interna, em local seco

Isolamento Duplo

Descrição

O TDS3CHG deve ser utilizado com a bateria TDS3BAT. O tempo de carga normal é de aproximadamente 4 horas.



| Estado do Carregador | Indicador de Alimentação Elétrica 1 | Indicador de Carga 2 |
|--|-------------------------------------|----------------------|
| Desconectado | DESATIVADO | DESATIVADO |
| A bateria está conectada, mas completamente carregada ou com defeito | Verde | DESATIVADO |
| A bateria está sendo carregada | Verde | Amarelo |

Opções de Fio de Alimentação Elétrica

| Região | Padrão |
|---|------------------------------------|
| América do Norte Conector 125 V/15 A NEMA 5-15P | A1 (161-0230-01) |
| Europa 230 V | A2 (161-0104-06) |
| Reino Unido 230 V | A2 (161-0104-07) |
| Austrália 230 V | A3 (161-0104-05) |
| América do Norte 230 V | A4 (161-0104-08) |
| Suíça 230 V | A5 (161-0167-07) |
| Japão 100 V Adaptador de fios 3-2 | A6 (161-0298-00) 013-0310-00 |

Carga do Pacote da Bateria

OBSERVAÇÃO. Carregue o pacote da bateria antes de utilizá-lo pela primeira vez ou depois de um armazenamento prolongado. É possível que sejam necessários diversos ciclos de carga/descarga antes que o pacote da bateria possa ser carregado até sua capacidade total.

As baterias de NiCad parecem perder capacidade se não forem submetidas ocasionalmente a descargas completas. Em intervalos de poucos meses, utilize o osciloscópio até desligar e, em seguida, recarregue completamente a bateria para mantê-la em desempenho de pico.

Para descarregar completamente o pacote da bateria, continue utilizando o osciloscópio com a bateria até ocorrer o desligamento automático. É possível que o display fique branco durante alguns minutos antes desse desligamento para permitir que o osciloscópio descarregue completamente o pacote da bateria.

! **CUIDADO.** Para prolongar a vida útil do pacote da bateria e evitar o desligamento, não o utilize ou carregue a temperaturas elevadas. Para obter os melhores resultados, deixe-o esfriar até a temperatura ambiente antes de utilizá-lo ou carregá-lo.

O pacote da bateria interrompe a carga sob as seguintes condições:

- A bateria está totalmente carregada.
- A temperatura do pacote da bateria excede +45 °C.
- O tempo de carga excede 4,5 horas quando a carga é efetuada com o TDS3CHG.
- O tempo de carga excede 24 horas quando a carga é efetuada no osciloscópio Série TDS3000/TDS3000B.

Quando o pacote da bateria está no osciloscópio, o ícone do medidor (□) exibido no display indica a quantidade de carga.

OBSERVAÇÃO. O carregador externo TDS3CHG pode aumentar a carga disponível e redefinir o medidor para um nível mais alto. As cargas subsequentes por intermédio do osciloscópio podem indicar menos do que uma carga total.

Informações sobre Resolução de Problemas

Se o TDS3CHG não carregar o pacote da bateria, tente executar as seguintes etapas antes de retornar o pacote da bateria ou o carregador para a assistência técnica:

- Verifique se a luz verde do carregador fica acesa quando se aplica alimentação CA no TDS3CHG.
- Utilizando uma faixa de 10 A, conecte um DMM aos terminais de saída do TDS3CHG. Verifique se a luz amarela acende e se a leitura de corrente é de 1,2 A ou superior.
- Armazene o pacote da bateria à temperatura ambiente durante várias horas e, em seguida, tente carregá-lo novamente.

Especificações

| | |
|------------------------------|---|
| Entrada | 100 – 250 VAC, 50/60 Hz, CAT II |
| Saída | 30 W, 18 VDC, 1,8 A (corrente limitada) |
| Temperatura de Funcionamento | -10 °C a +45 °C |

Certificações e Conformidades

Declaração de Conformidade da CE – EMC

Atende a finalidade da Diretiva 89/336/EEC referente à Compatibilidade Eletromagnética. Foi demonstrada conformidade com as seguintes especificações, conforme relacionado no Jornal Oficial da União Européia:

Emissões do EN 50081-1:

| | |
|------------|--------------------------------------|
| EN 55077 | Classe A Radiada e Conduzida |
| EN 60555-2 | Harmônico da Linha de Alimentação CA |

Imunidade do EN 50082-1:

| | |
|-----------|---|
| IEC 801-2 | Descarga Eletrostática |
| IEC 801-3 | Campo Eletromagnético de RF |
| IEC 801-4 | Transiente Elétrico Rápido/Explosão |
| IEC 801-5 | Sobrecarga da Linha de Alimentação Elétrica |

Declaração de Conformidade da Austrália/Nova Zelândia – EMC

Está em conformidade com a provisão de EMC do Ato de Radiocomunicação de acordo com o(s) seguinte(s) padrão(ões):

| | |
|-----------------|---|
| AS/NZS 2064.1/2 | Equipamento Industrial, Científico e Médico: 1992 |
|-----------------|---|

| | |
|------------------------|--|
| Conformidade FCC – EMC | As emissões estão em conformidade com o Código FCC de Regulamentos Federais 47, Parte 15, Subparte B, Limites da Classe A. |
|------------------------|--|

Declaração de Conformidade da CE – Baixa Tensão

Foi demonstrada conformidade com as seguintes especificações, conforme relacionado no Jornal Oficial da União Européia:

Diretiva de Baixa Tensão 73/23/EEC, emendada por 93/69/EEC

| | |
|--------------------------|---|
| EN60950, Terceira Edição | Segurança do equipamento de tecnologia de informações, incluindo equipamento comercial elétrico |
|--------------------------|---|

| | |
|---|--|
| Lista de Laboratórios de Teste Americanos Reconhecidos no Âmbito Nacional | UL1950, Terceira Edição Segurança do equipamento de tecnologia de informações, incluindo equipamento comercial elétrico |
|---|--|

| | |
|------------------------|---|
| Certificação Canadense | CAN/CSA C22.2 Número 950 Segurança do equipamento de tecnologia de informações, incluindo equipamento comercial elétrico |
|------------------------|---|

| | |
|------------------------|---------------------------------|
| Conformidade Adicional | Japan Dentori (Marca comercial) |
|------------------------|---------------------------------|

EN60950

ANSI/ISA S82.01:1994

Padrão de segurança para teste elétrico e eletrônico, medição, controle e equipamento relacionado.

IEC61010-1

Exigências de segurança para o equipamento elétrico referentes a medição, controle e utilização em laboratório.

Categoria de Instalação (Voltagem Excessiva)

É possível que os terminais deste produto apresentem diferentes designações de categoria de instalação (voltagem excessiva). Essas categorias são as seguintes:

| | |
|--------|---|
| CAT II | Condutores de nível local (soquetes de parede). Esse nível de equipamento inclui utensílios, ferramentas portáteis e produtos semelhantes. O equipamento é geralmente conectado a cabo. |
| CAT I | Circuitos de equipamentos eletrônicos secundários (nível de sinal) ou acionados por bateria. |

Grau de Poluição 2: Ambiente residencial ou comercial normal.

RESUMO DA GARANTIA

A Tektronix garante que os produtos que fabrica e vende não apresentarão defeitos em materiais ou acabamentos durante um período de um (1) ano a partir da data de entrega por um distribuidor Tektronix autorizado. Se algum produto ou CRT apresentar defeitos dentro do respectivo período, a Tektronix providenciará o conserto ou a substituição, conforme descrito na declaração completa de garantia.

Para programar manutenção ou obter uma cópia da declaração completa de garantia, entre em contato com o escritório mais próximo de vendas e manutenção da Tektronix.

COM EXCEÇÃO DO QUE ESTÁ MENCIONADO NESTE RESUMO OU NA DECLARAÇÃO DE GARANTIA APLICÁVEL, A TEKTRONIX NÃO FORNECE GARANTIA DE QUALQUER TIPO, EXPRESSA OU IMPLÍCITA, INCLUINDO SEM LIMITES AS GARANTIAS DE COMERCIALIZAÇÕES E AJUSTES VISANDO UMA DETERMINADA FINALIDADE. EM NENHUMA HIPÓTESE A TEKTRONIX ASSUMIRÁ A RESPONSABILIDADE POR DANOS INDIRETOS, ESPECIAIS OU CONSEQUENTES.

TDS3CHG 电池充电器说明书

071-0369-01



8

安全概述

为了避免潜在的危險，只能按规定使用本产品。

为了避免火灾或者人为损坏，使用合适的电源线。只能使用该产品专用的并且在所使用的国家证明合格的电源线。

将该产品接地。该产品通过电源线的接地导体来接地。为了避免电击，接地导体必须与地相连接。在连接该产品的输入或者输出终端之前，要确信该产品已正确接地。

查看所有终端的额定数据。为了避免火灾或者电击的危險，查看所有的该产品的所有额定数据和标记。在接入该产品前参看产品手册来获得进一步的额定性能信息。

不要无封套操作。不要在封套或者面板被去掉的情况下操作该产品。

避免暴露电路。不要在有电源情况下接触连接处和元件。

不要在有可疑故障的情况下使用。如果您怀疑该产品受了某种损害，应当请有资格的维修人员对它进行检查。

不要在潮湿的条件下操作。

不要在烈性空气中操作。

保持该产品的表面清洁干燥。

该手册中的安全术语

注意。这些条款指出了可能导致仪器或者其它设备损害的条件或操作。

警告。这些条款指出了可能导致人为损害的条件或操作。

该产品上的安全术语

危险 指出了当您看到该标志时马上就来临的损害危險。

警告 指出了当您看到该标志时不会马上就来临的损害危險。

注意 指出了对包括该产品在内的财产的损害。**该产品上的安全符号**



注意



只供室内，

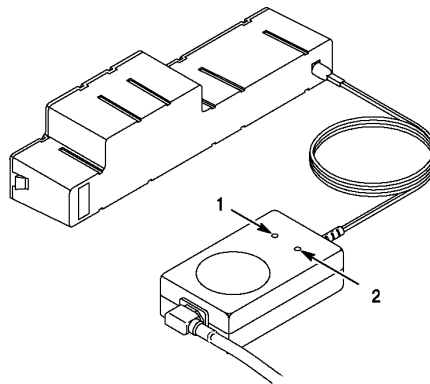


双绝缘

参考用户 干燥环境使用

说明

TDS3CHG 与 TDS3BAT 一起使用。典型的充电时间大约为 4 小时。



| 充电器状态 | 电源指示器 | 充电指示器 |
|-------------------|-------|-------|
| 不插电 | 关闭 | 关闭 |
| 电池连接着，但已完全充电或者有缺陷 | 绿 | 关闭 |
| 电池正在充电 | 绿 | 黄 |

电源线选项

| 北美 | 北美 |
|-----------------|---------------|
| 125 V/15 A Plug | (161-0230-01) |
| NEMA 5-15P | |
| 欧洲 | A1 |
| 230 V | (161-0104-06) |
| 英国 | A2 |
| 230 V | (161-0104-07) |
| 澳大利亚 | A3 |
| 230 V | (161-0104-05) |
| 北美 | A4 |
| 230 V | (161-0104-08) |
| 瑞士 | A5 |
| 230 V | (161-0167-07) |
| 日本 | A6 |
| 100 V | (161-0298-00) |
| 3-2 电线适配器 | 013-0310-00 |

对电池组进行充电

注意。在第一次使用电池组前或者长时间储存后，应该对电池组进行一次充分的充电。在电池组能够充满电前可能需要几个充电 / 放电周期。

如果时常不完全放电，镍镉电池的容量会损失。每隔几个月，运行示波器直到它关闭，然后对电池组重新完全充电，这样来使您的电池组保持在最佳状态。

为了使电池组完全放电，持续运行示波器直到发生自动关机。显示器可能会在自动关机前几分钟变白以使示波器将电池组完全放电。

注意。为了延长电池组的使用寿命并且防止关机，不要在高温下使用电池或者充电。最好是在使用电池组或者对其进行充电之前让它冷却到室温。

在下列情况下电池组断开连接，不再充电

- 电池组已被完全充电
- 电池组的温度超过 +45°C
- 当用 TDS3CHG 充电时，充电时间超过 4.5 小时
- 当用 TDS3000 示波器充电时，充电时间超过 24 小时。

当电池组在示波器中时，显示器上的电表图标(□)表示电量的大小。

注意。TDS3CHG 外部充电器可能增加可用电量并且将电表重置到更高的水准。因此接下来使用示波器时的电量指示可能比满电量少一些。

故障解决信息

如果 TDS3CHG 不对电池组充电，在将电池组或者充电器返修之前，试一试下面的步骤：

- 核实充电器上的绿灯当您在 TDS3CHG 上加交流电源时是亮的。
- 使用 10 A 量程，在 TDS3CHG 的输出终端之间跨接一个数字万用表。核实黄灯点亮并且电流读数是 1.2A 或者更高。
- 将电池组在室温下放置几个小时，然后试着对它再次充电。

规格

输入 100 - 250 VAC, 50/60 Hz, CAT II

输出 30 W, 18 VDC, 1.8 A (电流限制)

工作温度 -10°C 到 +45°C

认证和依据

EC 一致性声明 - 电磁兼容性

符合电磁兼容性 89/336/EEC 指令的内容。在下列欧洲联合会官方期刊中列出的规格中，显示出了遵从性。

EN 50081-1 发行：

EN 55077 A 类辐射的和传导的

EN 60555-2 交流电源线谐振的

EN 50082-1 豁免：

IEC 801-2 静电放电

IEC 801-3 射频电磁场

IEC 801-4 电场快速瞬变 / 突发

IEC 801-5 电源线突变

澳大利亚 / 新西兰一致性声明 - 电磁兼容性

按照以下标准遵从无线电通讯法案中的电磁兼容条款：

AS/NZS 2064.1/2 工业，科学，以及医学设备：1992

FCC 遵从性 - 电磁兼容性放射性符合第 47 号联邦条例，第 15 部，B 分部，A 类限定中的 FCC 法规。

EC 一致性声明 - 低压

在下列欧洲联合会官方期刊中列出的规格中，显示出了遵从性。

被 93/69/EEC 修订的低压指令 73/23/EEC

EN60950, 第三版 信息技术设备的安全性，包括电子商业设备

美国国家认证

测试实验室清单 UL1950, 第三版信息技术设备的安全性，包括电子商业设备

加拿大认证 CAN/CSA C22.2 No. 950 信息技术设备的安全性，包括电子商业设备

其它遵从性 Dentori (T 标记)
EN60950
ANSI/ISA S82.01:1994 电子和电子测试，测量，控制，以及相关设备的安全标准。
IEC61010-1
用于测量，控制，以及实验室应用的电子设备安全要求。

安装(过压)类项

该产品的终端可能具有不同的安装(过压)类项设计。这些安装类项为

CAT II 本地级别主要部分(墙壁插座)。这一级别的设备包括器械，便携式工具，以及类似的产品。这些设备通常是用电线连接。

CAT I 辅助(信号级别)或者电子设备的电池工作回路。

污染等级 2:典型的家庭或者办公室环境。

保证概要

Tektronix 保证其制造和销售的产品在从它所授权的分销商发货的一(1)年时间内没有材料或者工艺上的缺陷。如果在相应时期内产品或者显示器有缺陷，Tektronix 将按照完全保证条款来进行维修或者更换。

为了安排维修服务或者得到一份完整的保证条款，请与您最近的 Tektronix 销售和服务部联系。

除了该概要或者适当保证条款中所提供的内容之外，Tektronix 不提供其它任何种类(明示或者暗示)的保证，包括有关商品的无限保证和对某一特定目的的适宜性。在任何情况下 Tektronix 不对间接的，特定的或者相应的损害负有责任。

TDS3CHG 電池充電器 指令

071-0369-01



安全指令

為避免可能的危險，請按規定使用本產品。

避免火災或個人傷害的方式

使用適當的電源線。 僅使用本產品所指定並經檢驗適合於當地使用的電源線。

產品接地 當以 AC 電力操作時，本產品係經電源線地線接地。為避免電擊，地線必須連上大地接地點。連上產品的輸入或輸出端子之前，須預先使本產品適當地接地。

遵守所有的端子額定值。 為避免失火或電擊，請遵守本產品上所有的額定值及標額。要連上本產品之前，請先查閱手冊中有關額定值的進一步資訊。

切勿在無外蓋的情況下使用本產品。 切勿在外蓋或面板取下的情況下使用本產品。

避免外露的電路。 當示波器有接電時切勿碰觸外露的接頭及零件。

切勿使用可能有問題的產品。 若您懷疑本產品已受損害，請由合格的服務人員先加以檢查。

若您懷疑本產品已受損害，請由合格的服務人員先加以檢查。

切勿於有氣爆危險之環境中使用本產品。

請保持產品之表面清潔且乾燥。

本手冊中的安全術語

⚠ 說明. 注意字句指出可能對本產品或其他設施造成損害的狀況或做法。

⚠ 警告. 警告字句指出可能造成傷害或喪失性命的狀況或做法。

產品上使用的術語

危險 表示當您察看本標示時立即可能遭致傷害。

警告 表示當您察看本標示時還不會立即遭致傷害。

注意 表示對包括本產品在內之各項設施可能造成危險的符號。

產品上的安全符號



注意



只供室內，



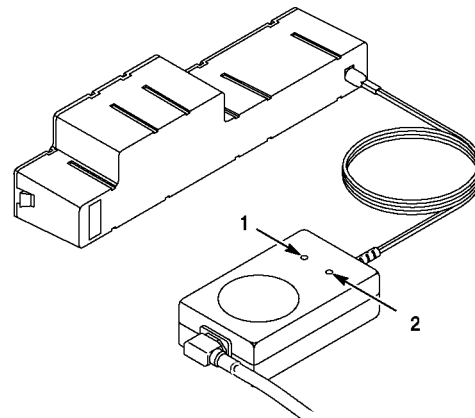
雙絕緣

參考使用手冊

干燥環境使用

說明

TDS3CHG 係供 TDS3BAT 電池組之用。一般充電時間約為 4 小時。



| 充電器狀態 | 1 電源 指示燈號 | 2 充電 指示燈號 |
|---------------------|--------------|--------------|
| 電池組未接上 | OFF | OFF |
| 電池有接上， 但已完全充電或故障 | 綠色 | OFF |
| 電池充電中 | 綠色 | 黃色 |

電源線選擇

| 北美 125 V/15 A Plug NEMA 5-15P | 標準 (161-0230-01) |
|-------------------------------------|------------------------------------|
| 歐 230 V | A1 (161-0104-06) |
| 英國 230 V | A2 (161-0104-07) |
| 澳洲 230 V | A3 (161-0104-05) |
| 北美 230 V | A4 (161-0104-08) |
| 瑞士 230 V | A5 (161-0167-07) |
| 日本 100 V 3-2 心插頭 | A6 (161-0298-00 013-0310-00) |

電池組充電

說明. 首次或長期存放後，請先將電池完全充電再加以使用。電池組充電到最大容量之前，您可能需要重複充/放電多次。

鎳鎘電池似乎會因未能偶爾完全放電而喪失容量。請每隔幾個月使用您的示波器直到它關機，再將電池完全充電，以維持您的電池組在最高的效能。

要將電池組完全放電時，請以電池組持續操作示波器直到自動關機為止，顯示幕在自動關機前可能變為白色幾分鐘的時間，以使示波器將電池組電力完全用盡。

注意. 為延長電池組的壽命並防止關機，切勿於高溫下以電池組持續操作示波器或對電池組充電。為獲得最好的結果，請讓電池組的溫度降到室溫範圍後，再加以使用或為電池組充電。

電池組在下列情況下會停止充電：

- 電池組已完全充電
- 電池組的溫度高於 +45°C
- 用 TDS3CHG 充電時，充電時間超過 4.5 小時
- 用 TDS3000 系列示波器充電時，充電時間超過 24 小時

電池組置於示波器內時，顯示幕上的量錶圖示(□)會顯示充電的程度。

說明. TDS3CHG 外接充電器可能提高可充電的程度並重設量錶到較高的水準。後續用示波器充電時，可能顯示出低於完全充電的水準。

故障排除資訊

TDS3CHG若不對電池組充電，將電池組或充電器送修之前請先試採下列步驟：

- 請檢查充電器上的綠燈在TDS3CHG接上AC電源時是否亮起。
- 用10 A範圍內的DMM將TDS3CHG的輸出端子短路。請檢查充電器上的黃燈是否亮起，同時電流讀數是否在1.2A以上。
- 將電池組置於室溫下數小時後再試。

規格

| | |
|------|---------------------------------|
| 輸入 | 100 - 250 VAC, 50/60 Hz, CAT II |
| 輸出 | 30 W, 18 VDC, 1.8 A (受電流所限) |
| 作業溫度 | -10°C 到 +45°C |

檢定證明及符合標準

符合歐聯規範 - EMC

符合電磁相容要求事項89/336/EEC的內容，對下列規範的符合已刊載於歐洲委員會正式公報中：

EN 50081-1 放射：

EN 55077 等級A 輻射及檢測

EN 60555-2 AC 電源線路諧波

EN 50082-1 絕緣：

IEC 801-2 靜電放電

IEC 801-3 RF 電磁場

IEC 801-4 電氣快速瞬間電流及爆發

IEC 801-5 電源線路突波

符合澳洲 / 紐西蘭規範 - EMC

按照下列標準，符合無線通訊法的EMC規定：

AS/NZS 2064.1/2 工業、科學、及醫療設備 1992

符合 FCC 規範 放射符合聯邦 FCC 第 47 號法規，第 15 章，第 B 節，第 A 款的限制。

符合歐聯規範 - 低電壓

對規範的符合已刊載於歐洲委員會正式公報中：

73/23/EEC 低電壓要求事項, 93/69/EEC 修訂版

EN60950 第三版 資訊技術設備的安全性，含電氣商務設備。

美國國家認可之測試機構登錄 UL1950 第三版 資訊技術設備的安全性，含電氣商務設備。

加拿大認證 CAN/CSA C22.2 No. 950 資訊技術設備的安全性，含電氣商務設備。

其他規範之符合 日本電通所 (T 標記) 第 EN60950

ANSI/ISA S82.01:1994

資訊技術設備的安全性，含電氣商務設備。電氣及電子測試、測定、控制、及相關設備的安全標準。

IEC61010-1

供測定、控制、及實驗室使用之電氣設備的安全要求。

安裝 (過壓) 類別

本產品的端子可能有不同的安裝(過壓)類別，安裝類別如下：

CAT II 本地級之電源 (壁上插座)。此一級的設備包括家電、手提式工具及類似產品。此一級的設備通常均以電源線連結。

CAT I 第二級 (訊號級) 或電池操作的電子設備電路。

污染等級 2: 一般家庭或辦公室環境。

保固聲明

Tektronix 保證其所製造及銷售的產品從 Tektronix 授權經銷商出貨日後一年內，在材料及工藝兩方面均無瑕疵。產品或 CRT 在個別期間內若出現瑕疵，Tektronix 將按完整保固單中之條款提供修理或更換服務。

如需安排維修服務或一份完整保固單，請就近向 Tektronix 經銷商及服務分公司接洽。

除本保固單或適用之保固書所載之外，TEKTRONIX無論明示或暗示，包括不限於對某特殊用途之商品性及適用性，不作任何保固。無論何種狀況下，TEKTRONIX 均不負間接、特殊或衍生性傷害之責。

TDS3CHG

배터리 충전기 사용법

071-0369-01



10

안전 요약

잠재적인 위험을 피하기 위해서는 본 제품을 지시된 대로만 사용한다.

화재 또는 부상을 방지하려면

적절한 전원 코드를 사용한다. 본 제품용으로 지정되고 사용 국가로부터 승인을 받은 전원 코드를 이용한다.

제품을 접지한다. 본 제품은 전원 코드의 접지 도체를 통해서 접지된다. 감전을 피하기 위해서는 접지 도체를 대지 접지에 연결해야 한다. 제품의 입력 단자나 출력 단자에 연결하기 전에 본 제품이 올바르게 접지되어 있는지 확인한다.

모든 단자 정격을 준수한다. 화재나 감전 위험을 피하기 위해서 제품에 있는 모든 정격과 표시를 준수한다. 제품을 연결하기 전 보다 자세한 정격 정보에 대해서는 제품 설명서를 참조한다.

덮개 없이 본 제품을 작동 시키지 않는다. 덮개나 패널을 제거한 상태에서 본 제품을 작동하지 않도록 한다.

노출된 회로에 주의한다. 전원이 들어왔을 때 노출된 연결 부위나 구성품에 손을 대지 않도록 한다.

고장이 의심되는 상태에서는 작동 시키지 않는다. 본 제품에 손상이 가해졌다고 생각할 경우, 전문 서비스 요원의 검사를 받도록 한다. **젖거나 습기찬 상태에서 작동 시키지 않는다.** 폭발 위험성이 있는 환경에서 작동 시키지 않는다. **제품 표면을 청결하고 건조하게 유지 시킨다.**

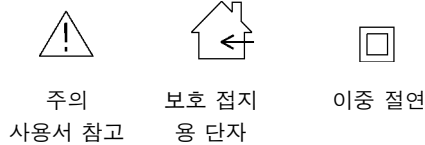
본 설명서의 안전 용어

- 주의.** 주의문은 본 제품이나 기타 재산상에 피해를 초래할 수 있는 상태나 작동을 명시한다.
- 경고.** 경고문은 신체상의 상해나 생명 손실을 초래할 수 있는 상태나 작동을 명시한다.

제품 관련 안전 용어

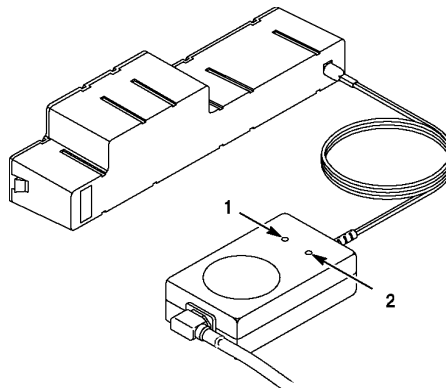
DANGER 위험은 본 위험 표시를 읽을 당시 즉시 입을 수 있는 신체상의 위험을 나타낸다.
WARNING 경고는 본 경고 표시를 읽을 당시에는 위험하지 않는 신체상의 위험을 나타낸다.
CAUTION 주의는 본 제품을 포함해 기타 재산상에 대한 위험을 나타낸다.

제품 관련 안전 기호



설명

TDS3CHG는 TDS3BAT 배터리 팩에 사용된다. 일반적인 충전 시간은 대략 4시간이다.



| 충전기 상태 | 1 전원 표시등 | 2 충전 표시등 |
|----------------------------------|----------|----------|
| 플러그를 뽑은 상태 | 꺼짐 | 꺼짐 |
| 배터리는 연결되어 있으나, 완전히 충전되었거나 결함이 있다 | 녹색 | 꺼짐 |
| 배터리 충전중 | 녹색 | 노란색 |

전원 코드 옵션

| 복미 | 표준 |
|----------------|---------------|
| 125 V/15 A 플러그 | (161-0230-01) |
| NEMA 5-15P | |
| 유럽 | A1 |
| 230 V | (161-0104-06) |
| 영국 | A2 |
| 230 V | (161-0104-07) |
| 호주 | A3 |
| 230 V | (161-0104-05) |
| 복미 | A4 |
| 230 V | (161-0104-08) |
| 스위스 | A5 |
| 230 V | (161-0167-07) |
| 일본 | A6 |
| 100 V | (161-0298-00) |
| 3-2 선 어댑터 | 013-0310-00 |

배터리 팩 충전

참고. 배터리 팩을 처음으로 사용하기 전이나 또는 오랫동안 보관한 후에는 완전히 충전한다. 배터리 팩을 완전한 용량으로 충전하려면 여러 번의 충전과 방전이 요구될 수 있다.

NiCad 배터리는 이따금 완전히 방전시키지 않으면 그 용량이 저하되는 것으로 알려져 있다. 몇 개월마다 오실로스코프를 꺼질 때까지 작동시킨 다음, 배터리를 완전히 재충전하여 배터리 팩의 성능을 최고로 유지하도록 한다.

배터리 팩을 완전히 방전하려면 오실로스코프가 자동으로 꺼질 때까지 배터리 팩으로 계속 작동시킨다. 오실로스코프가 배터리 팩을 완전히 방전시켜 자동으로 꺼지기 몇분 전 화면이 하얗게 변할 수도 있다.

주의. 배터리 팩의 수명을 연장시키고 소모되는 것을 방지하려면 높은 온도에서 배터리 팩을 작동시키거나 충전하지 않도록 한다. 배터리 팩을 사용하거나 충전하기 전에 배터리 팩을 실내 온도로 낮추면 가장 좋은 결과를 얻을 수 있다.

배터리 팩은 다음 상태에서 충전이 중단된다.

- 배터리 팩이 완전히 충전된 경우.
- 배터리 팩 온도가 +45°C 를 초과한 경우.
- TDS3CHG를 사용하여 충전할 때 충전 시간이 4.5 시간을 초과한 경우.
- TDS3000 시리즈 오실로스코프에서 충전할 때 충전 시간이 24시간을 초과한 경우.

오실로스코프에 배터리 팩이 들어있을 때는 화면의 게이지 아이콘(□)이 충전량을 나타낸다.

참고. TDS3CHG 외부 충전기를 사용하면 충전량이 증가하고 게이지를 보다 높은 수준으로 재설정할 수 있다. 오실로스코프를 사용한 이후의 충전은 완전하게 충전 하였을때 보다 낮은 충전 상태를 표시할 수 있다.

문제해결 정보

TDS3CHG가 배터리 팩을 충전하지 못할 경우, 배터리 팩이나 충전기를 서비스 센터에 돌려 주기 전에 다음 단계를 시도해 본다.

- TDS3CHG에 AC 전원을 공급할 때 충전기의 녹색등이 켜지는지 확인한다.
- 10 A 범위를 사용하여 DMM을 TDS3CHG의 출력 단자들과 교차해서 연결시킨다. 노란색 등이 켜지고 전류 값이 1.2 A 혹은 그 이상인지를 확인한다.
- 배터리 팩을 실온에 몇 시간 보관한 후 충전을 다시 시도한다.

사양

| | |
|-------|---------------------------------|
| 입력 | 100 - 250 VAC, 50/60 Hz, CAT II |
| 출력 | 30 W, 18 VDC, 1.8 A (전류 제한) |
| 작동 온도 | -10°C에서 +45°C |

인증 및 표준 준수

EC 표준 준수 선언 - EMC

전자파 적합성에 관한 지시문 89/336/EEC의 취지에 부합한다. 유럽 공동체 공식 기관지에 실려 있는 다음 사양에 대한 표준 준수 여부를 증명했다:

EN 50081-1 방출:

- EN 55077 A급 방사능 및 전도
- EN 60555-2 AC 전원 라인 고조파

EN 50082-1 면역:

- IEC 801-2 정전기 방전
- IEC 801-3 RF 전자계
- IEC 801-4 전기적 과속 과도 전류/버스트
- IEC 801-5 전원 라인 서지

호주 / 뉴질랜드 표준 준수 선언 - EMC

다음 각 표준에 대한 무선 통신조약의 EMC 조항 준수:

- AS/NZS 2064.1/2 산업, 과학 및 의료 장비: 1992

- FCC 표준 준수 - EMC 방출은 연방 규제법 47, 제 15 항, B 절, A급 제한의 FCC 규정을 준수한다.

EC 표준 준수 선언 - 저 전압

유럽 공동체 공식 기관지에 실려 있는 다음 사양에 대한 표준 준수 여부를 증명했다:

93/69/EEC에 의해 개정된 저 전압 지시문 73/23/EEC

EN60950, 제 3 개정 전기업무 장비를 포함한 정보 기술 장비의 안전성

미국 승인 시험 연구소 목록 UL1950, 제 3 개정 전기업무 장비를 포함한 정보 기술 장비의 안전성

캐나다 인증 CAN/CSA C22.2 No. 950 전기업무 장비를 포함한 정보 기술 장비의 안전성

추가 표준 준수 일본 전기취급 (T 표시) EN60950 ANSI/ISA S82.01:1994 전기 및 전자 시험, 측정, 제어 및 관련 장비에 대한 안전 표준. IEC61010-1 측정, 제어 및 연구소 용도의 전기 장비를 위한 안전 요구 사항.

설치(과전압) 범주

본 제품의 단말기는 다른 설치(과전압) 범주에 속할 수도 있다. 설치 범주는 다음과 같다.

CAT II 지역급 주 장비 (벽 소켓). 이 수준급의 장비에는 가전제품, 휴대용 공구 및 이와 유사한 제품들이 포함된다. 이들 장비는 주로 코드로 연결된다.

CAT I 전자 장비의 회로로 작동되는 배터리 또는 보조 장치 (신호 수준).

공해 등급 2: 일반 가정 또는 사무실 환경.

보증 요약

Tektronix는 당사가 공인한 유통업자로부터 본 제품을 구입한 날부터 일(1)년 동안 Tektronix에서 제조, 판매되는 제품이 그 재료나 공정 기술에 있어서 결함이 없음을 보증합니다. 만약 본 제품이나 CRT이 보증 기간 중에 결함이 발견될 경우, Tektronix는 전체 보증서에 설명된 대로 수리 또는 교체 해줄 것입니다.

서비스를 받거나 전체 보증서를 얻으려면 가까운 Tektronix 판매점이나 및 서비스 센터에 연락하십시오.

본 보증 요약문 또는 적용 가능한 보증서에 실린 내용을 제외하고는 특정 목적에 부합되거나 상품의 시장성을 겨냥한 무기한의 암시적인 보증을 포함해서 명시적이거나 암시적인 그 어떤 보증도 하지 않습니다. 어떤 경우에도 Tektronix는 당사의 보증이 아닌 기타 보증의 간접적이고 특수한 상황에 의해, 또는 그 보증의 결과로 입은 손상에 대해 책임을 지지 않습니다.

Инструкции по использованию устройства для подзарядки батарей TDS3CHG

071-0369-01



Правила техники безопасности

Использование изделия не по назначению может представлять потенциальную угрозу для здоровья.

Пожарная безопасность и предотвращение травм

Используйте соответствующий силовой кабель. Подключение к сети питания должно выполняться только кабелем, разрешенным к использованию с данным изделием, и сертифицированным для страны, в которой будет проводиться его эксплуатация.

Используйте защитное заземление. Для заземления прибора используется специальная жила кабеля питания. Во избежание поражения электрическим током соответствующий вывод кабеля должен быть заземлен. Проверьте наличие защитного заземления, прежде чем выполнять подключения к выходам и входам прибора.

Проверьте допустимые номиналы для всех выводов. Во избежание воспламенения или поражения электрическим током проверьте все допустимые номиналы и маркировку на приборе. Перед выполнением соединений просмотрите дополнительные сведения по допустимым номиналам, содержащиеся в руководстве к прибору.

Не пользуйтесь прибором без защитного кожуха. Использование прибора со снятым кожухом или без защитных панелей не допускается.

Избегайте прикосновений к оголенным участкам цепи. Не прикасайтесь к открытым соединениям и компонентам, находящимся под напряжением.

Не пользуйтесь неисправным прибором. Не следует пользоваться прибором при наличии возможных неисправностей. В этом случае он должен быть проверен квалифицированным специалистом по обслуживанию.

Не пользуйтесь прибором в условиях повышенной влажности.

Не пользуйтесь прибором в условиях повышенной взрывоопасности.

Содержите поверхности прибора в чистоте и сухости.

Обозначения, используемые в данном руководстве.

! **ПРЕДОСТЕРЕЖЕНИЕ.** Предостережения используются для описания действий и условий, которые могут привести к повреждению оборудования или другого имущества.

! **ПРЕДУПРЕЖДЕНИЕ.** Предупреждения используются для описания действий и условий, которые могут причинить вред здоровью или представляют угрозу для жизни.

Обозначения на изделии

Обозначение DANGER указывает на непосредственную опасность получения травмы. Обозначение WARNING указывает на возможность получения травмы при отсутствии непосредственной опасности.

Обозначение CAUTION указывает на возможность повреждения данного изделия и другого имущества.

Символы на изделии



ПРЕДОСТЕРЕЖЕНИЕ см. Руководство



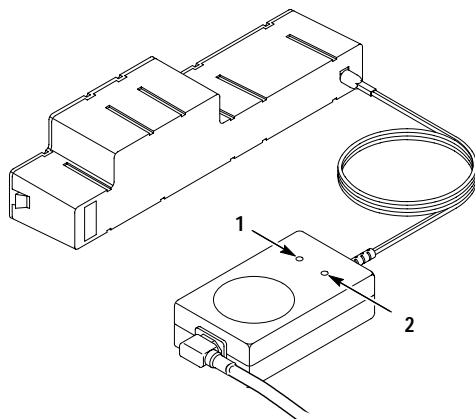
Только для использования внутри помещения



Двойная изоляция

Описание

Устройство TDS3CHG предназначено для использования с батарейным источником питания TDS3BAT. Стандартное время зарядки около 4 часов.



| Состояние зарядного устройства | 1 Индикатор питания | 2 Индикатор зарядки |
|---|---------------------|---------------------|
| Отключено | Выключен | Выключен |
| Батарея подключена, но либо полностью заряжена, либо неисправна | Зеленый | Выключен |
| Батарея заряжается | Зеленый | Желтый |

Типы кабеля питания

| | |
|---|------------------------------------|
| Северная Америка 125 В/15 А, штепсель NEMA 5-15P | Стандарт (161-0230-01) |
| Европа 230 В | A1 (161-0104-06) |
| Великобритания 230 В | A2 (161-0104-07) |
| Австралия 230 В | A3 (161-0104-05) |
| Северная Америка 230 В | A4 (161-0104-08) |
| Швейцария 230 В | A5 (161-0167-07) |
| Япония 100 В адаптер для соединения 3-х- и 2-жильного кабелей | A6 (161-0298-00) 013-0310-00 |

Зарядка батарейного источника питания

ПРИМЕЧАНИЕ. Перед первым подключением или после длительного хранения зарядите батарейный источник питания. Для полной зарядки батарейного источника питания может потребоваться несколько циклов зарядки/разрядки.

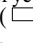
Никель-кадмиевые батареи имеют свойство терять емкость, если время от времени их не разряжать полностью. Для сохранения максимальных рабочих характеристик батарейного источника питания каждые несколько месяцев оставляйте осциллограф работающим до отключения и затем полностью перезаряжайте батарейный источник питания.

Чтобы полностью разрядить батарейный источник питания, оставьте осциллограф работать на батарейном источнике питания до автоматического отключения. За несколько минут до автоматического отключения экран может стать белым. Это позволит осциллографу полностью разрядить батарейный источник питания.

! **ПРЕДОСТЕРЕЖЕНИЕ.** Чтобы продлить срок службы батарейного источника питания и предотвратить непредвиденные отключения, не эксплуатируйте его и не производите подзарядку при высокой температуре. Перед началом работы или подзарядки рекомендуется охладить батарейный источник питания до комнатной температуры.

Батарейный источник питания автоматически отключается от зарядного устройства при одном из следующих условий:

- батарейный источник питания полностью заряжен;
- температура батарейного источника питания превышает +45 °С;
- при зарядке от устройства TDS3CHG время зарядки превышает 4,5 часа;
- при зарядке в осциллографе серии TDS3000/TDS3000V время зарядки превышает 24 часа.

Когда батарейный источник питания установлен в осциллографе, значок индикатора () на экране указывает количество заряда.

ПРИМЕЧАНИЕ. Внешнее зарядное устройство TDS3CHG может увеличить доступный заряд и перестроить индикатор на более высокий уровень. Последующая подзарядка с помощью осциллографа может не обеспечивать максимальное значение на индикаторе.

Устранение неисправностей

Если устройство TDS3CHG не производит подзарядку батарейного источника питания, перед возвращением батареи или устройства для подзарядки на гарантийное обслуживание попробуйте выполнить следующие действия:

- Убедитесь, что при подключении зарядного устройства к сети переменного тока на нем включается зеленый индикатор.
- Используя ток силой не более 10 А, подключите к выходам устройства TDS3CHG цифровой универсальный измерительный прибор. Убедитесь, что включается желтый индикатор и сила измеряемого тока не меньше 1,2 А.
- Оставьте батарейный источник питания на несколько часов в помещении с комнатной температурой и затем снова попытайтесь зарядить его.

Технические характеристики

| | |
|------------------------------|---|
| Вход | 100 – 250 В (=), 50/60 Гц, CAT II |
| Выход | 30 Вт, 18 В (=), 1.8 А (ограничение по току) |
| Температура при эксплуатации | от –10 °С до +45 °С |

Сертификаты и соответствие стандартам

Декларация о соответствии ЕС – EMC

Отвечает требованиям директивы 89/336/ЕЕС по электромагнитной совместимости. Проверено соответствие перечисленным ниже спецификациям (Official Journal of the European Union):

Излучения (EN 50081-1):

| | |
|------------|--------------------------------------|
| EN 55077 | Излучения класса А |
| EN 60555-2 | Гармонические излучения сети питания |

Защищенность (EN 50082-1):

| | |
|-----------|--|
| IEC 801-2 | Защищенность от электростатических разрядов |
| IEC 801-3 | Защищенность от электромагнитных полей РЧ |
| IEC 801-4 | Защищенность от перепадов/всплесков напряжения |
| IEC 801-5 | Защищенность от пульсаций в цепи питания |

Декларация о соответствии в Австралии/Новой Зеландии – EMC

Соответствует положениям EMC закона о радиокommunikациях по следующим стандартам:

| | |
|-----------------|--|
| AS/NZS 2064.1/2 | Промышленное, научное и медицинское оборудование: 1992 |
|-----------------|--|

| | |
|------------------------------------|--|
| Соответствие требованиям FCC – EMC | Уровни излучения соответствуют требованиям FCC "Code of Federal Regulations 47, Part 15, Subpart B, Class A Limits". |
|------------------------------------|--|

Декларация о соответствии ЕС – низкие напряжения

Проверено соответствие перечисленным ниже спецификациям (Official Journal of the European Union):

Директива по низким напряжениям 73/23/ЕЕС, исправленная 93/69/ЕЕС

| | |
|-------------------------|---|
| EN60950, третье издание | Требования по безопасности оборудования для информационных технологий, включая электрооборудование для учреждений |
|-------------------------|---|

| | |
|--|---|
| Перечень общегосударственных испытательных лабораторий США | UL1950, третье издание Требования по безопасности оборудования для информационных технологий, включая электрооборудование для учреждений |
|--|---|

| | |
|---------------------|--|
| Сертификация Канады | CAN/CSA C22.2 No. 950 Требования по безопасности оборудования для информационных технологий, включая электрооборудование для учреждений |
|---------------------|--|

Дополнения Japan Dentori (T mark)

| | |
|------------|--|
| EN60950 | ANSI/ISA S82.01:1994 Стандарт безопасности для электрического и электронного измерительного оборудования. |
| IEC61010-1 | Требования по безопасности для контрольно-измерительного и лабораторного электрооборудования |

Категория установки (перенапряжения)

Подключаемые к прибору устройства могут иметь различные обозначения категорий установки (перенапряжения). Категории установки:

| | |
|--------|--|
| CAT II | Местные источники питания (стенные розетки). К оборудованию относятся электроприборы, переносное оборудование и т.п. |
| CAT I | Электронное оборудование, работающее от вторичных источников питания или батарей. |

Уровень загрязнения 2: типичная среда дома или офиса.

ОБЩИЕ ПОЛОЖЕНИЯ ГАРАНТИЙНОГО ОБСЛУЖИВАНИЯ

Корпорация Tektronix гарантирует, что в течение 1 (одного) года со дня приобретения у полномочного дистрибьютора Tektronix в изготавливаемых и продаваемых изделиях не будут обнаружены дефекты материалов и изготовления. Если в течение гарантийного срока в изделии или в ЭЛТ будут обнаружены дефекты, корпорация Tektronix произведет ремонт или замену неисправного изделия на исправное в соответствии с положениями полного гарантийного обязательства.

Для получения гарантийного обслуживания или копии полного гарантийного обязательства обратитесь в ближайшее торговое представительство Tektronix.

ЗА ИСКЛЮЧЕНИЕМ ГАРАНТИЙ, УПОМЯНУТЫХ В ДАННОМ ДОКУМЕНТЕ ИЛИ СООТВЕТСТВУЮЩЕМ ГАРАНТИЙНОМ ОБЯЗАТЕЛЬСТВЕ, КОРПОРАЦИЯ ТЕКТРОНИХ НЕ ПРЕДОСТАВЛЯЕТ НИКАКИХ ДРУГИХ ГАРАНТИЙ, ЯВНЫХ ИЛИ ПОДРАЗУМЕВАЮЩИХСЯ, ВКЛЮЧАЯ ВСЕ ВОЗМОЖНЫЕ ПОДРАЗУМЕВАЮЩИЕСЯ ГАРАНТИИ ТОВАРНОСТИ ИЛИ ПРИГОДНОСТИ ДЛЯ ДРУГОЙ ЦЕЛИ. КОРПОРАЦИЯ ТЕКТРОНИХ НИ ПРИ КАКИХ ОБСТОЯТЕЛЬСТВАХ НЕ НЕСЕТ ОТВЕТСТВЕННОСТИ ЗА КАКОЙ-ЛИБО КОСВЕННЫЙ, ОПОСРЕДОВАННЫЙ ИЛИ УЩЕРБ, ОПРЕДЕЛЯЕМЫЙ ОСОБЫМИ ОБСТОЯТЕЛЬСТВАМИ.